

XY6853A 5G AI 智能模块 硬件设计手册

NR 系列

版本：XY6853A 5G 智能模块硬件设计手册_V1.0

日期：2020-11-07

新移科技始终以为客户提供最及时、最全面的服务为宗旨，如需任何帮助，请随时联系我
联系方式如下：

深圳市新移科技有限公司
深圳市宝安区西乡大道 300 号金源商务大厦 A 座 4 楼 3A13
邮箱： jhy@new-mobi.com
电话： 18665375912
网址： www.new-mobi.com

前言

新移科技提供该文档内容用以支持其客户的产品设计。客户须按照文档中提供的规范，参数来设计其产品。由于客户操作不当而造成的人身伤害或财产损失，本公司不承担任何责任。在未声明前，新移科技有权对该文档规范进行更新。

版权申明

本文档手册版权属于新移科技，任何人未经我公司允许复制转载该文档将承担法律责任。

版权所有 ©深圳市新移科技有限公司 2020，保留一切权利。
Copyright © Newmobi Technology Co., Ltd. 2020.

文档历史

修订记录

版本	日期	作者	变更表述
1.0	2020-11-07		初始版本

目录	
文档历史	3
目录	4
表格索引	5
图片索引	8
1 引言	9
2 产品概念	10
2.1. 综述	10
2.2. 主要性能	11
2.3. 功能框图	14
2.4. 开发板	15
3 应用接口	15
3.1. 概述	15
3.2. 管脚分配	15
3.3. 管脚描述	15
3.4. 供电电源	25
3.4.1. 电源接口	25
3.4.2. 减少电压跌落	25
3.4.3. 供电参考电路	26
3.5. 开关机	27
3.5.1. 模块开机	27
3.5.2. 模块关机	28
3.6. VRTC 接口	28
3.7. 电源输出	29
3.8. 充电和电池管理	29
3.9. USB 接口	29
3.10. UART 接口	31
3.11. USIM 卡接口	32
3.12. SDIO 接口	33
3.13. GPIO 接口	34
3.14. I2C 接口	34
3.15. ADC 接口	35
3.16. 马达驱动接口	35
3.17. LCM 接口	36
3.18. 触摸屏接口	37
3.19. 摄像头接口	38
3.19.1. 后摄像头	38
3.19.2. 前摄像头	40
3.19.3. 设计注意事项	41
3.20. Sensor 设计	42
3.21. 音频接口	42
3.21.1. 麦克风接口参考	43
3.21.2. 听筒接口参考	44
3.21.3. 耳机接口参考	45

3.21.4.	音频功放接口参考.....	46
3.21.5.	音频信号设计注意事项.....	47
3.22.	紧急下载接口	47
3.23.	Flash light 接口.....	47
3.24.	RGB LED 指示灯接口.....	47
4	WIFI 和 BT	48
4.1.	WIFI 概述	48
4.1.1.	WIFI 性能指标.....	48
4.2.	BT 概述	49
4.2.1.	BT 性能指标.....	50
5	GNSS.....	50
5.1.	GNSS 性能指标.....	50
5.2.	GNSS 射频设计指导	51
6	天线接口.....	51
6.1.	MAIN 天线/DRX 天线接口	51
6.1.1.	管脚定义	51
6.1.2.	工作频段	51
6.1.3.	射频参考电路	52
6.1.4.	射频信号线Layout 参考指导.....	53
6.2.	WIFI/BT 天线接口.....	54
6.3.	GNSS 天线接口.....	55
6.3.1.	无源天线参考设计.....	55
6.3.2.	有源天线参考设计.....	56
6.4.	天线安装.....	56
6.4.1.	天线安装要求	56
6.4.2.	RF 连接器	57
7	电气、可靠性及射频性能.....	58
7.1.	极限参数.....	58
7.2.	电源额定值.....	58
7.3.	充电参数.....	59
7.4.	工作温度.....	59
7.5.	工作电流.....	59
7.6.	射频发射功率	61
7.7.	射频接收灵敏度.....	62
7.8.	静电放电.....	63
8	物理尺寸.....	63
8.1.	模块物理尺寸	63
9	存储和生产	64
9.1.	存储.....	64
9.2.	生产焊接.....	64
10	附录 B GPRS 编码方案.....	67
11	附录 C GPRS 多时隙.....	67
12	附录 D EDGE 调制和编码方案	68

表格索引

表 1: 支持频段	10
表 2: 主要性能参数	11
表 3: IO 参数定义	15
表 4: 管脚描述	16
表 5: 电源描述	29
表 6: USB 管脚定义	29
表 7: 模块内部 USB 走线长度	30
表 8: 串口管脚定义	31
表 9: USIM 卡接口管脚描述	32
表 10: SD 卡管脚说明	33
表 11: 模块内部 SDIO 走线长度	34
表 12: GPIO 口列表	34
表 13: I2C 管脚定义	35
表 14: ADC 管脚定义	35
表 15: 马达管脚定义	35
表 16: LCM 管脚说明	36
表 17: TP 管脚定义	38
表 18: 摄像头接口引脚定义	39
表 19: 模块内部 MIPI 走线长度	41
表 20: 控制管脚说明	42
表 21: 音频管脚定义	42
表 22: Flash light 接口引脚定义	46
表 23: RGB LED 指示灯接口	47
表 24: WIFI 的发射性能	48
表 25: WIFI 的接收性能	49
表 26: BT 速率和版本信息	50
表 27: BT 发射和接收性能指标	50
表 28: GNSS 性能	50
表 29: RF 天线管脚定义	51
表 30: 模块工作频段	52
表 31: WIFI/BT 天线管脚定义	53
表 32: WIFI/BT 工作频段	55
表 33: GNSS 天线管脚定义	55
表 34: GNSS 工作频段	55
表 35: 天线要求	56
表 36: 极限参数	58
表 37: 模块电源额定值	58
表 38: 充电测试	59
表 39: 工作温度	59
表 40: 工作电流	59
表 41: 模块射频发射功率	61
表 42: 模块射频接收灵敏度	62
表 43: ESD 性能参数 (JESD22-A114-F, 温度: 25°C, 湿度: 45%)	63

表 44: 术语缩写	65
表 45: 不同编码方案.....	67
表 46: 不同等级的多时隙分配表.....	68
表 47: EDGE 调制和编码方式	68

New-mobi Technology Co., Ltd

图片索引

图 1: 功能框图	14
图 3: 电源电压跌落示例.....	25
图 4: VBAT 输入参考电路.....	26
图 5: 供电输入参考设计.....	26
图 6: 开集驱动参考开机电路.....	27
图 7: 按键开机参考电路.....	28
图 9: 关机时序图.....	28
图 10: 可充电纽扣电池给 RTC 供电	28
图 11: 电容给 RTC 供电.....	28
图 13: USB 接口参考设计.....	30
图 15: 电平转换参考电路.....	31
图 17: 8-PIN USIM 卡座参考电路图	32
图 18: 6-PIN USIM 卡座参考电路图	32
图 19: SD 卡接口设计参考	33
图 20: 马达连接电路.....	35
图 21: LCM 电路.....	37
图 22: 背光驱动电路.....	37
图 23: TP 参考电路.....	40
图 24: 后 CAMERA 接口示例	41
图 25: 前 CAMERA 接口示例	41
图 26: 麦克风通道接口电路	43
图 27: 听筒输出接口.....	44
图 28: 耳机接口	44
图 29: 扬声器接口.....	45
图 31: Flash light 接口参考电路.....	47
图 32: LED 指示接口参考电路.....	47
图 33: 射频参考电路.....	53
图 34: 两层PCB板微带线结构.....	53
图 35: 两层PCB板共面波导结构.....	54
图 36: 四层PCB板共面波导结构(参考地为第三层).....	54
图 37: 四层PCB板共面波导结构(参考地为第四层).....	54
图 38: WIFI/BT 天线参考电路.....	55
图 39: 无源天线参考电路.....	55
图 40: 有源天线参考电路.....	56
图 41: UF.L-R-SMT 连接器尺寸.....	57
图 42: UF.L-LP 连接线系列.....	57
图 43: RF 连接器安装尺寸.....	58
图 44: XY6853A 俯视及侧视图尺寸.....	63
图 45: XY6853A 底层尺寸(俯视图)	64
图 47: XY6853A 开发板(俯视图).....	64
图 48: 回流焊温度曲线	65

1 引言

本文档定义了 XY6853A 模块的硬件接口规范，电气特性和机械规范，通过此文档的帮助，结合我们的应用手册和用户指导书，客户可以快速应用 XY6853A 模块于无线应用。

通过遵循以下安全原则，可确保个人安全并有助于保护产品和工作环境免遭潜在损坏。产品制造商需要将如下的安全须知传达给终端用户。若未遵守这些安全规则，新移科技不会对用户错误的使用承担责任。



道路行驶安全第一！当你开车时，请勿使用手持移动终端设备，除非其有免提功能。请停车，再打电话！



登机前请关闭移动终端设备。移动终端的无线功能在飞机上禁止开启用以防止对飞机通讯系统的干扰。忽略该提示项可能会导致飞行安全，甚至触犯法律。



当在医院或健康看护场所，注意是否有移动终端设备使用限制。RF 干扰会导致医疗设备运行失常，因此可能需要关闭移动终端设备。



移动终端设备并不保障任何情况下都能进行有效连接，例如在移动终端设备没有话费或 SIM 无效。当你在紧急情况下遇见以上情况，请记住使用紧急呼叫，同时保证您的设备开机并且处于信号强度足够的区域。



您的移动终端设备在开机时会接收和发射射频信号。当靠近电视，收音机电脑或者其他电子设备时都会产生射频干扰。



请将移动终端设备远离易燃气体。当你靠近加油站，油库，化工厂或爆炸作业场所请关闭移动终端设备。在任何有潜在爆炸危险场所操作电子设备都有安全隐患。

2 产品概念

2.1. 综述

XY6853A 是一款基于 MTK 的 MT6853 (联发科技天玑 720) 平台、工业级高性能、可运行 android 11.0 操作系统的 5G AI 智能模块，支持 NR-SA/NR-NSA/LTE-FDD (CAT-18)/LTE-TDD (CAT-18)/WCDMA/TD-SCDMA/EVDO/CDMA/GSM 等多种制式；支持 WiFi 5 802.11 a/b/g/n/ac, BT v2.1+EDR, 3.0+HS, v4.1+HS, V5.1, 支持 Beidou (北斗), Galileo, Glonass, GPS, QZSS 多种制式卫星定位；拥有多个音频、视频输入输出接口和丰富的 GPIO 接口。支持的频段如下表：

表 1: 支持频段

类型	频段
NR-SA	N1/N41/N77/N78/N79
NR-NSA	N78+B1/B3/B5/B8, N79+B3/B39, N41+B3/B39
LTE-FDD	B1/B3/B5/B8
LTE-TDD	B34/B38/B39/B40/B41
WCDMA	B1/B5/B8
TD-SCDMA	B34/B39
EVDO/CDMA	BC0
GSM	B3/B5/B8
DL CCA	B1/B3/B38/B39/B40/B41
DL NCCA	B3/B40/B41
Inter CA	B1+B3 B3+B5 B1+B5 B39+B41
UL CCA	B3/B38/B39/B40/B41
WiFi 802.11a/b/g/n/ac	2400~2483.5MHz/5725~5850MHz/5925MHz
BT V2.1+EDR, 3.0+HS, V4.2+HS, BT5.1	2400~2483.5MHz
GNSS	Beidou (北斗), Galileo, Glonass, GPS, QZSS

*注：频段以具体出货为准。

XY6853A 是贴片式模块，共有 331LGA 管脚。尺寸仅有 45.0mm × 48.0mm × 2.5mm，可以通过焊盘内嵌于各类 M2M 产品应用中，非常适合开发车载电脑、多媒体终端、智能家居、物联网终端等移动设备。

备注

1. DL CCA: Downlink Intra-band Contiguous Carrier Aggregation 下行带内连续载波聚合
2. DL NCCA: Downlink Intra-band No-Contiguous Carrier Aggregation 下行带内非连续载波聚合
3. Inter CA: Inter band Carrier Aggregation 带间载波聚合
4. UL CCA: Uplink Intra-band Contiguous Carrier Aggregation 上行带内连续载波聚合

2.2. 主要性能

下表描述了 XY6853A 详细的性能参数:

Process	7nm
应用处理器	2xCortex-A76up to 2.0GHz + 6xCortex-A55 up to 2.0GHz
GPU	Arm Mali-G57 MC3 Open CL 2.2
摄像头接口	4xMIPI CSI (4 Data lanes) 64MP @ 30fps
video decode	4K 30fps H.264/H.265/VP9
video encode	4K 30fps H.264/H.265
LCM 接口	MIPI DSI (4 Data lanes) 最高分辨率支持 FHD+ (1080x2520@90Hz)
AI Accelerator	Up to 1TOPs(每秒 1 万亿次运算)

表 2:其他性能参数

性能	说明
调制解调处理器	2 MDSP RVSS 处理器 ARM 最高频率 416MHz
供电	VBAT 供电电压范围: 3.5V~4.35V 典型供电电压: 4.2V
发射功率	Class 4 (33dBm±2Db) for GSM850/GSM900 Class 1 (30dBm±2Db) for DCS1800/PCS1900 Class E2 (27dBm±3Db) for EGSM900/GSM850 8PSK Class E2 (26dBm±3Db) for DCS1800/PCS1900 8PSK Class 3 (24dBm+1/-3Db) for WCDMA bands Class 3 (24dBm+1/-3Db) for CDMA BC0 Class 3 (24dBm+1/-3Db) for TD-SCDMA B34/B39 Class 3 (23dBm ±2.7Db) for LTE FDD bands Class 3 (23dBm ±2.7Db) for LTE TDD bands Class 3 (23dBm ±2.7Db) for NR SA bands Class 3 (23dBm ±2.7Db) for NR NSA bands
NR 特性	支持 3GPP R15 3.5Gbps DL/775Mbps UL 支持 5 - 100 MHz 射频带宽 支持下行 4 x 4 MIMO, 上行 2 x 2 MIMO SA: Max 2.3Gbps (DL), 625Mbps (UL) NSA: Max 3.5Gbps (DL), 775Mbps (UL)
LTE 特性	支持 3GPP R11 LTE CAT-18 DL/CAT-13 UL 支持 1.4 - 20 MHz 射频带宽 支持下行 4 x 4 MIMO FDD: Max 1.2Gbps (DL), 150Mbps (UL) TDD: Max 1.2Gbps (DL), 150Mbps (UL)
WCDMA 特性	支持 3GPP R9 DC-HSPA+ 支持 16-QAM, 64-QAM and QPSK modulation 3GPP R6 HSUPA: Max 11.5Mbps (UL) 3GPP R8 DC-HSPA+: Max 42.2Mbps (DL)

TD-SCDMA 特性	支持 3GPP R8 1.28 TDD TD-HSDPA: MAX 2.8Mbps (DL) TD-HSUPA: MAX 2.2Mbps (UL)
CDMA 特性	Max 3.1Mbps (DL), 1.8 Mbps (UL)
GSM/GPRS/EDGE 特性	GPRS: 支持 GPRS multi-slot class 12 编码格式: CS-1, CS-2, CS-3 和 CS-4 每帧最大 4 个 Rx 时隙
GSM/GPRS/EDGE 特性	EDGE: 支持 EDGE multi-slot class 12 支持 GMSK 和 8PSK 编码格式: CS1-4 和 MCS 1-9
WLAN 特性	2.4GHz/5GHz 双频段, 支持 802.11a/b/g/n/ac, 支持 AP 模式
Bluetooth 特性	BT v2.1+EDR, 3.0+HS, v4.1+HS, V5.1 (Low Energy)
卫星定位	Beidou, Galileo, Glonass, GPS, QZSS
EMMC/UFS	最高支持 UFS2.1, 256G Byte;
DDR	最高支持 12G Byte @ 2 channels 16bit x LPDDR4X 4266MHz
短消息 (SMS)	Text 与 PDU 模式 点到点 MO 和 MT SMS 广播 SMS 存储: 默认 SIM
AT 命令	不支持
音频接口	音频输入: 4 组模拟麦克风输入 1 路作为耳机 MIC 输入, 一路主 MIC, Voice wakeup, 另外两路降噪 MIC 音频输出: AB 类立体声耳机输出 AB 类差分听筒输出 AB 类差分输出给外部音频功放
USB 接口	支持 USB3.0 Device 模式, 数据传输速率最大 5.0Gbps 用于软件调试和软件升级等 支持 USB2.0 OTG
USIM 卡接口	2 组 USIM 卡接口 支持 USIM/SIM 卡: 1.8V 和 3V 支持双卡双待
SDIO 接口	支持 SD/SDHC/MS/MSPRO/MMC/SDIO2.0 or 3.0 4bit SDIO 支持热插拔
I2C 接口	8 组 I2C, 最高速率至 400K, 当使用 I2C 的 DMA 时最高速度可以达到 3.4Mbps, 用于 TP、Camera、Sensor 等外设
SPI 接口	5 组 SPI 接口, 最高速率至 27Mbit/s, 支持 DMA mode。
ADC 接口	四路, 用于通用 12 bit ADC, Input range=0.05~1.45V

天线接口	7 个 RF 天线、WIFI/BT 天线、GNSS 天线、FM RX 天线接口
物理特征	尺寸: $45 \pm 0.15 \times 48 \pm 0.15 \times 2.5 \pm 0.15$ mm 接口: 331LGA 翘曲度: < 0.3 mm 重量: 10.9g
温度范围	正常工作温度: $-20^{\circ}\text{C} \sim +70^{\circ}\text{C}$ 极限工作温度: -25°C 和 $+80^{\circ}\text{C}$ 1) 存储温度: $-40^{\circ}\text{C} \sim +85^{\circ}\text{C}$
软件升级	通过 USB
RoHS	符合 RoHS 标准

备注

- “1)” 表示当模块工作在此温度范围时，射频的性能可能会偏离规范，例如频率误差或者相位误差会增大，但是不会掉线。
- “*” 表示此功能当前在研发中。

2.3. 功能框图

下图为 XY6853A 功能框图，阐述了其主要功能：

- 电源管理
- 射频部分
- 基带部分
- LPDDR4X+EMMC 存储器
- 外围接口
 - USB 接口
 - USIM 卡接口
 - UART 接口
 - SDIO 接口
 - I2C 接口
 - SPI 接口
 - ADC 接口
 - LCD (MIPI) 接口
 - TP 接口
 - CAM (MIPI) 接口
 - AUDIO 接口

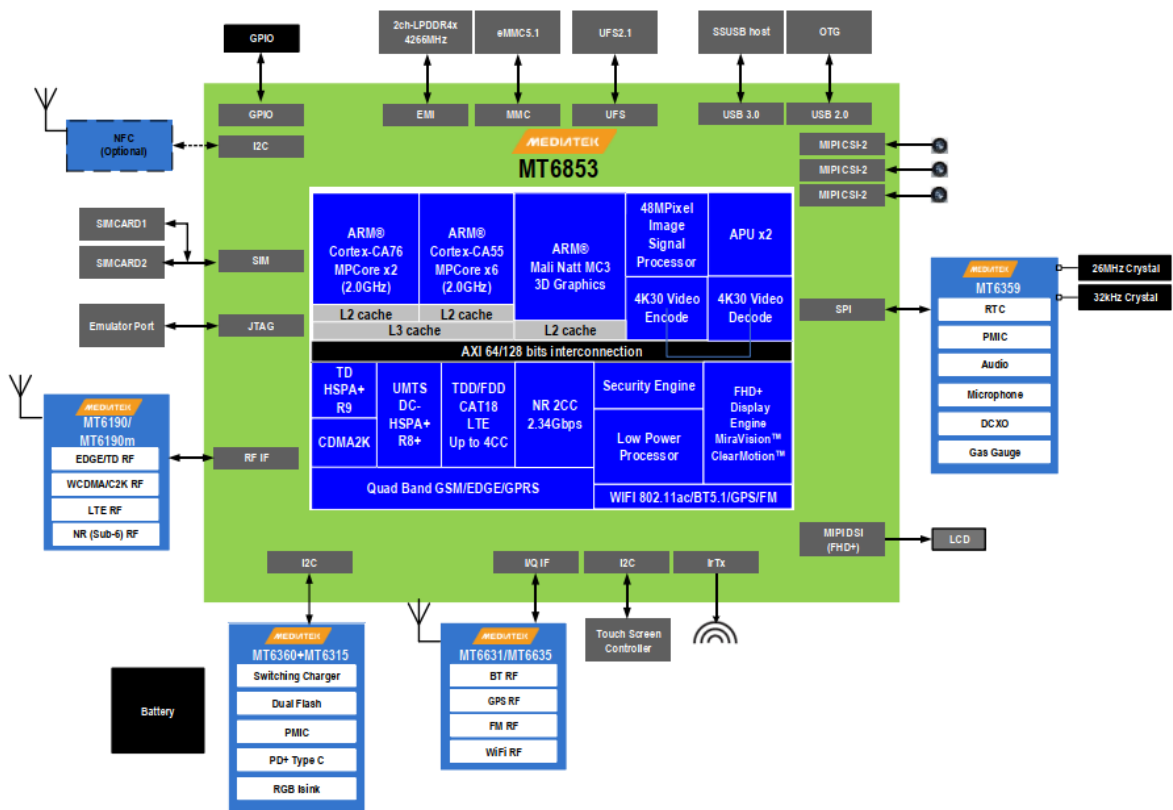


图 1：功能框图

2.4. 开发板

为了有助于测试及使用 XY6853A 模块，新移科技提供一套 XY6853A 开发板。

3 应用接口

3.1. 概述

XY6853A 共有 331LGA SMT 焊盘。以下章节详细阐述了模块各组接口的功能：

- 电源供电
- VRTC 接口
- LCM 接口
- TP 接口
- 摄像头接口
- 音频接口
- USB 接口
- USIM 接口
- UART 接口
- SDIO 接口
- I2C 接口
- SPI 接口
- ADC 接

3.2. 管脚分配（见参考原理图 PCB）

3.3. 管脚描述

表 3：IO 参数定义

类型	描述
IO	输入/输出
DI	数字输入
DO	数字输出
PI	电源输入
PO	电源输出
AI	模拟输入
AO	模拟输出
OD	漏极开路

XY6853A 的管脚功能及电气特性描述如下表所示：

电源					
管脚名称	管脚号	I/O	描述	DC 特性	备注
VBAT	B38 , B39, B40	PI	模块基带电源	$V_{max}=4.35V$ $V_{min}=3.5V$ $V_{norm}=4.2V$	电源必须能够提供达 3A 的电流，建议外部加齐纳二极管 (5.1V/500mW) 和 TVS 管 (2800W 4.5V) 作浪涌保护。

VMIPI_FE	C5	P0	输出 1.8V	Vnorm=1.8V IOmax=200mA	外部射频 MIPI 器件专用电源
VBATS_GND	A45	AV	Fuel gauge voltage detection		电池电压检测 PIN, LAYOUT 时需要差分包地, 不能受到干扰
VBATS	A44	AV	Fuel gauge voltage detection		
CS_N	D40	AI	Fuel gauge ADC input		电量计的检测 PIN, LAYOUT 时需要差分包地, 不能受到干扰。
CS_P	D41	AI	Fuel gauge ADC input		
BAT_ON	C28	AI	电池检测口		电池温度检测
SYSRSTB	G6	DI	系统复位		不用则需要悬空, 拉低电平系统立即复位并关闭。
VRTC	D39	PI/P0	RTC 接口	V0max=2.8V VBAT 无连接时: VI=2.0V~3.25V Iin_max=130uA	可对外充电 (2.8V 2mA), 不用则悬空, 接后备电池时需串联 1.5K 电阻。
VI018_PMU	D36	P0	输出 1.8V	Vnorm=1.8V IOmax=600mA	提供外部接口电源, 使用时需要外部并联 2.2uF~4.7uF 电容, 不用则悬空
VI028_PMU	C43	P0	输出 2.8V	Vnorm=2.8V IOmax=200mA	提供外部接口电源, 使用时需要外部并联 2.2uF~4.7uF 电容, 不用则悬空
VMCH_PMU	C29	P0	SD 卡供电电源	Vnorm=3.0/3.3V IOmax=800mA	
GND	A19~A22, A27~A31, B14~B21, B35~B37, B62, C6~C12, C23~C27, C45, C54, D7~D10, D12~D16, D30, E6, E7, E8, E14~E19, E33, E35, G5, G7~G11, F6, F28, H1~H20		地		

音频接口

管脚名称	管脚号	I/O	描述	DC 特性	备注
AU_LOLP	A62	A0	音频输出正极		
AU_LOLN	A61	A0	音频输出负极		
AU_HSP	B47	A0	听筒输出正极		
AU_HSN	B48	A0	听筒输出负极		
AU_VIN0_P	A57	AI	主麦克风输入正极		
AU_VIN0_N	A58	AI	主麦克风输入负极		
MICBIAS0	A63	PO	主副 MIC 供电		
AU_HPL	A56	A0	耳机左声道		
AU_HPR	A55	A0	耳机右声道		
AU_VIN2_N	B49	AI	副麦克风输入负极		
AU_VIN2_P	B50	AI	副麦克风输入正极		
AU_VIN3_N	B52	AI	副麦克风输入负极		
AU_VIN3_P	B51	AI	副麦克风输入正极		
HP_MIC	A59	AI	耳机 MIC 输入		
HP_EINT	A60	DI	耳机插入检测		
FM_ANT_P	B33	AI	FM 天线输入正极		
FM_ANT_N	B32	AI	FM 天线输入负极		

USB 接口

管脚名称	管脚号	I/O	描述	DC 特性	备注
VBUS	A42, A43	PI	USB 电源	Vmax=12V Vmin=4.8V Vnorm=5.0V	用于 USB 电源输入及接入检测, USB OTG 对外供电最大 5V 2.4A
USB_DM	A32	IO	USB 数据负信号	符合 USB2.0 规范	要求差分阻抗 90Ω
USB_DP	A33	IO	USB 数据正信号		
TYPEC_CC1	B30	AI/A0	USB Type-C 控制检测引脚 1		
TYPEC_CC2	B29	AI/A0	USB Type-C 控制检测引脚 2		
SSUSB_TXP	A25	DO	USB3.0 差分输出数据正信号		要求差分阻抗 90Ω
SSUSB_TXN	A26	DO	USB3.0 差分输出数据负信号		
SSUSB_RXP	A23	DI	USB3.0 差分输入数据正信号		要求差分阻抗 90Ω
SSUSB_RXN	A24	DI	USB3.0 差分输入数据负信号		

USIM 接口					
管脚名称	管脚号	I/O	描述	DC 特性	备注
SIM1_HOTPLUG	D18	DI	USIM1 卡检测信号	VILmax=0.63V VIHmin=1.17V	默认低电平有效， 需要外部上拉到 1.8V 不用则悬空
SIM1_SRST	D23	DO	USIM1 卡复位信号	OLmax=0.4V VOHmin=0.8×USIM1_VDD	
SIM1_SCLK	D22	DO	USIM1 卡时钟信号	VOLmax=0.4V VOHmin=0.8×USIM1_VDD	
SIM1_SIO	D24	IO	USIM1 卡数据信号	VILmax=0.2×USIM1_VDD VIHmin=0.7×USIM1_VDD VOLmax=0.4V VOHmin=0.8×USIM1_VDD	
VSIM1_PMU	D35	PO		For 1.8V USIM: Vmax=1.85V Vmin=1.75V For2.95V USIM: Vmax=2.95V Vmin=2.8V	模块自动识别 1.8V 或 2.95V USIM 卡
SIM2_HOTPLUG	D19	DI	USIM2 卡检测信号	VILmax=0.63V VIHmin=1.17V	默认低电平有效， 需要外部上拉到 1.8V 不用则悬空
SIM2_SRST	D20	DO	USIM2 卡复位信号	VOLmax=0.4V VOHmin=0.8×USIM2_VDD	
SIM2_SCLK	D17	DO	USIM2 卡时钟信号	VOLmax=0.4V VOHmin=0.8×USIM2_VDD	
SIM2_SIO	D21	IO	USIM2 卡数据信号	VILmax=0.2×USIM2_VDD VIHmin=0.7×USIM2_VDD VOLmax=0.4V VOHmin=0.8×USIM2_VDD	
VSIM2_PMU	C42	PO	USIM2 卡供电电源	For 1.8V USIM: Vmax=1.85V Vmin=1.75V For2.95V USIM: Vmax=2.95V Vmin=2.8V	模块自动识 1.8V 或 2.95V USIM 卡

UART 接口

管脚名称	管脚号	I/O	描述	DC 特性	备注
UTXD0	F12	DO	UART0 发送数据	VOLmax=0.45V VOHmin=1.35V	1.8V 电源域 不用则悬空
URXD0	F13	DI	UART0 接收数据	VILmax=0.63V VIHmin=1.17V	1.8V 电源域 不用则悬空
URXD1	F11	DI	UART1 发送数据	VILmax=0.63V VIHmin=1.17V	1.8V 电源域 不用则悬空
UTXD1	F10	DO	UART1 接收数据	VOLmax=0.25V VOHmin=1.55V	1.8V 电源域 不用则悬空

SDIO/SD 卡接口

管脚名称	管脚号	I/O	描述	DC 特性	备注
MSDC1_CLK	B27	DO	SDIO CLK	For 1.8V SD 卡: VOLmax=0.45V VOHmin=1.4V For 2.95V SD 卡: VOLmax=0.37V VOHmin=2.2V	
MSDC1_CMD	B22	IO	SDIO CMD	For 1.8V SD 卡: VILmax=0.58V VIHmin=1.27V VOLmax=0.45V VOHmin=1.4V For 2.95V SD 卡: VILmax=0.73V VIHmin=1.84V VOLmax=0.37V VOHmin=2.2V	
MSDC1_DAT0	B26	IO	SDIO DATA0	For 1.8V SD 卡: VILmax=0.58V	
MSDC1_DAT1	B25	IO	SDIO DATA1	VIHmin=1.27V VOLmax=0.45V	
MSDC1_DAT2	B24	IO	SDIO DATA2	VOHmin=1.4V For 2.95V SD 卡: VILmax=0.73V	
MSDC1_DAT3	B23	IO	SDIO DATA3	VIHmin=1.84V VOLmax=0.37V VOHmin=2.2V	
SD_DET (EINT4) 专用中断口	G18	IO	SD 卡检测信号	VILmax=0.63V VIHmin=1.17V	SD 卡插入检测信号, 低电平有效, 不用可悬空

触摸屏接口

管脚名称	管脚号	I/O	描述	DC 特性	备注
TP_INT (EINT14)	E10	DI	触摸屏中断信号	VILmax=0.63V VIHmin=1.17V	1.8V 电源域
TP_RST (GPIO15)	D11	DO	触摸屏复位信号	VOLmax=0.45V VOHmin=1.35V	1.8V 电源域 低电平复位
TP_I2C_SCL (SCL0)	G3	DO	触摸屏 I2C 时钟		1.8V 电源域 内部已有上拉
TP_I2C_SDA (SDA0)	F4	DI	触摸屏 I2C 数据		1.8V 电源域 内部已有上拉
VTP_PMU	B31	PO	触摸屏供电	输出 2.8V	Vnorm=2.8V IOmax=200mA

LCM 接口

管脚名称	管脚号	I/O	描述	DC 特性	备注	
DISP_PWM	E9	DO	背光亮度调节 PWM 控制信号	VOLmax=0.45V VOHmax=1.8V		
LCM_RST	F8	DO	LCM 复位信号	VOLmax=0.45V VOHmin=1.35V	1.8V 电源域 LCM 复位 信号低电平复位	
DSI_TE	F9	DI	LCM Tearing Effect 信号	VILmax=0.63V VIHmin=1.17V	1.8V 电源域	
TCN	C14	AO	MIPI LCM 时钟信号			
TCP	C13	AO				
TDN0	C18	AO				
TDPO	C17	AO				
TDN1	C16	AO				
TDP1	C15	AO		MIPI LCM 数据信号		
TDN2	C22	AO				
TDP2	C21	AO				
TDN3	C20	AO				
TDP3	C19	AO				

CAMERA 接口					
管脚名称	管脚号	I/O	描述	DC 特性	备注
VCAMIO_PMU	C44	PO	为 CAMERA 的 IO 部分供电	Vout=1.8V	I _{max} =300mA
RCN (CSI1_T1C)	C33	AI	MIPI REAR CAM CLK		
RCP (CSI1_T1B)	C32	AI			
RDNO (CSI1_T1A)	C31	AI			
RDPO (CSI1_T0C)	C30	AI			
RDN1 (CSI1_T2B)	C37	AI			
RDP1 (CSI1_T2A)	C36	AI			
RDN2 (CSI1_T0B)	C35	AI	MIPI REAR CAM DATA		
RDP2 (CSI1_T0A)	C34	AI			
RDN3 (CSI1_T3A)	C39	AI			
RDP3 (CSI1_T2C)	C38	AI			
RCN_B (CSI2_T1C)	F18	AI	MIPI REAR SUB CAM CLK		
RCP_B (CSI2_T1B)	G13	AI			
RDNO_B (CSI2_T1A)	F20	AI			
RDPO_B (CSI2_T0C)	G15	AI			
RDN1_B (CSI2_T2B)	F21	AI			
RDP1_B (CSI2_T2A)	G16	AI			
RDN2_B (CSI2_T0B)	F19	AI	MIPI REAR SUB CAM DATA		
RDP2_B (CSI2_T0A)	G14	AI			
RDN3_B (CSI2_T3A)	E24	AI			
RDP3_B (CSI2_T2C)	E25	AI			

RCN_A (CSIO_T1C)	A51	AI	MIPI FRONT CAM CLK	
RCP_A (CSIO_T1B)	A50	AI		
RDNO_A (CSIO_T1A)	A53	AI		
RDPO_A (CSIO_T0C)	A52	AI		
RDN1_A (CSIO_T2B)	B42	AI		
RDP1_A (CSIO_T2A)	B41	AI		MIPI FRONT CAM DATA
RDN2_A (CSIO_T0B)	A49	AI		
RDP2_A (CSIO_T0A)	A48	AI		
RDN3_A (CSIO_T3A)	B44	AI		
RDP3_A (CSIO_T2C)	B43	AI		
CAM_RST0	D31	A0	REAR CAM RST	
CAM_PDNO	D34	A0	REAR CAM POWER DOWN	
CAM_CLK0	E27	A0	REAR CAM CLK	
CAM_RST3	A66	A0	FRONT CAM RST	
CAM_PDN3	A67	A0	FRONT CAM POWER DOWN	
CAM_CLK3	F22	A0	FRONT CAM CLK	
CAM_RST1	D32	A0	REAR SUB CAM RST	
CAM_PDN1	E29	A0	REAR SUB CAM POWER DOWN	
CAM_CLK1	F23	A0	REAR SUB CAM CLK	
CAM_RST2	E26	A0	REAR SUB CAM RST	
CAM_PDN2	D33	A0	REAR SUB CAM POWER DOWN	
CAM_CLK2	E28	A0	REAR SUB CAM CLK	

按键接口

管脚名称	管脚号	I/O	描述	DC 特性	备注
PWRKEY	D29	DI	模块开关机按键		内部 VBAT 上拉, 低电平有效(外部不能接上拉)
KPCOLO	G19	DI	按键列	VILmax=0.63V VIHmin=1.17V	不用则需要悬空 不需要外加上拉 COLO 短路到 GND 时, 可以进入强制下载模

					式, 不能作为 GPIO 使用
KPCOL1	D42	DI	按键列	VILmax=0.63V VIHmin=1.17V	不用则需要悬空 不需要外加上拉 可以作为 GPIO 使用
KPROW0	E34	DO	按键行	VOLmax=0.45V VOHmin=1.35V	不用则需要悬空 可以作为 GPIO 使用
KPROW1	F25	DO	按键行	VOLmax=0.45V VOHmin=1.35V	不用则需要悬空 可以作为 GPIO 使用

SENSOR_I2C 接口

管脚名称	管脚号	I/O	描述	DC 特性	备注
SCL0	G3	OD	外部传感器 I2C0 时钟		1.8V 电源域, 内部有上拉, 用于 CTP。
SDA0	F4	OD	外部传感器 I2C0 数据		
SCL1	C51	OD	外部传感器 I2C1 时钟		1.8V 电源域, 内部有上拉, 用于 MEMS Sensor。
SDA1	C50	OD	外部传感器 I2C1 数据		
SCL2	A68	OD	外部传感器 I2C2 时钟		1.8V 电源域, 内部有上拉, 用于摄像头。
SDA2	A69	OD	外部传感器 I2C2 数据		
SCL3	D25	OD	外部传感器 I2C3 时钟		1.8V 电源域, 内部有上拉, 用于 NFC 等。
SDA3	E20	OD	外部传感器 I2C3 数据		
SCL4	D38	OD	外部传感器 I2C4 时钟		1.8V 电源域, 内部有上拉, 用于后副摄像头。
SDA4	E31	OD	外部传感器 I2C4 数据		
SCL6	E12	OD	外部传感器 I2C4 时钟		1.8V 电源域, 内部有上拉, 用于后副摄像头。
SDA6	E11	OD	外部传感器 I2C4 数据		
SCL7	B57	OD	外部传感器 I2C4 时钟		1.8V 电源域, 内部有上拉, 用于后副摄像头。
SDA7	B58	OD	外部传感器 I2C4 数据		
SCL8	C53	OD	外部传感器 I2C4 时钟		1.8V 电源域, 内部有上拉, 用于后副摄像头。
SDA8	C52	OD	外部传感器 I2C4 数据		
SCL9	E30	OD	外部传感器 I2C4 时钟		1.8V 电源域, 内部有上拉, 用于后副摄像头。
SDA9	D37	OD	外部传感器 I2C4 数据		

ADC 接口

管脚名称	管脚号	I/O	描述	DC 特性	备注
ADC_IN3	G4	AI	通用 ADC 检测		最高输入电压 1.45V

ADC_IN4	F5	AI	通用 ADC 检测	最高输入电压 1.45V
ADC_IN5	F7	AI	通用 ADC 检测	最高输入电压 1.45V
ADC_IN6	E13	AI	通用 ADC 检测	最高输入电压 1.45V

射频接口

管脚名称	管脚号	I/O	描述	DC 特性	备注
ANT0	I6	IO	RF 天线接口	50 欧姆特性阻抗	PRX_LB+PRX_MHB
ANT1	I5	IO	RF 天线接口	50 欧姆特性阻抗	DRX_LMHB
ANT2	I4	IO	RF 天线接口	50 欧姆特性阻抗	MIMO_MHB+MIMO_UHBCB
ANT3	I3	IO	RF 天线接口	50 欧姆特性阻抗	MIMO_MHB
ANT4	I2	IO	RF 天线接口	50 欧姆特性阻抗	MIMO_UHBCB
ANT5	I1	IO	RF 天线接口	50 欧姆特性阻抗	PRX_N41+DRX_UHBCB
ANT6	I7	IO	RF 天线接口	50 欧姆特性阻抗	PRX_UHBCB
WCN_BT_ANT	A35	IO	WIFI、BT 二合一天线接口	50 欧姆特性阻抗	WIFI/GPS/BT
GPS_ANT	A34	IO	WIFI/BT 天线接口	50 欧姆特性阻抗	WIFI/BT

其他接口

管脚名称	管脚号	I/O	描述	DC 特性	备注
VIBR_PMU	B53	PO	马达驱动		接马达正极 I _{Omax} =200mA 2.7/2.8/3.0/3.3V
ISINK1	A38	OD	恒流 LED 驱动		开漏驱动 LED
ISINK2	A37	OD	恒流 LED 驱动		开漏驱动 LED
ISINK3	A39	OD	恒流 LED 驱动		开漏驱动 LED, 可以作为预充指示 LED 驱动
FLASH_LED1	A40	PO	闪光灯驱动		单通道最大电流 1.5A, 双通道最大电流 2.5A。手电筒模式 37.5mA-400mA。
FLASH_LED2	A41	PO	闪光灯驱动		

GPIO 接口

具体的一些 GPIO 详细说明如我们提供的另一个附件：

《XY6853A_GPIO_Forma1_Application_Spec_V1.0.xlsx》

3.4. 供电电源

3.4.1. 电源接口

XY6853A 提供 3 个 VBAT 管脚用于连接外部电源，电源输入范围为 3.5V~4.35V，推荐值为 4.0V。VBAT 电源的性能，比如负载能力、纹波的大小等等，都会直接影响模块的性能和稳定性。极限情况下，模块耗流有可能达到 3A 左右的瞬时峰值，若供电能力不足会有电压跌落。如果电压跌落到 3.1V 以下，会造成模块自动关闭等异常。

3.4.2. 减少电压跌落

用户设计时候请特别注意电源部分的设计，确保即使在模块电流到 3A 时，VBAT 的跌落不能低于 3.1V。如果电压跌落低于 3.1V 以下，模块会掉电关机。

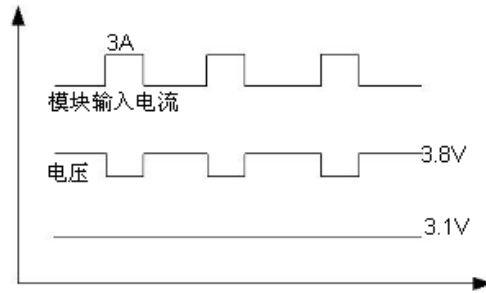


图 3：电源电压跌落示例

为保证 VBAT 电压不会跌落到 3.1V 以下，在靠近模块 VBAT 输入端，建议并联一个低 ESR (ESR=0.7 Ω) 的 100uF 的钽电容，以及 100nF、33pF、10pF 滤波电容，并且建议 VBAT 的 PCB 走线尽量短且足够宽，减小 VBAT 走线的等效阻抗，确保在最大发射功率时大电流下不会产生太大的电压跌落。建议 VBAT 走线宽度不少于 2mm，并且走线越长，线宽越宽，电源部分的地平面尽量完整。为抑制电源波动冲击，确保输出电源的稳定，建议在电源前端加一个反向击穿电压为 5.1V，耗散功率为 0.5W 以上的齐纳二极管 D2 和一个工作电压 4.5V，功率 2800W 的 TVS 管 D1，并靠近模块 VBAT 管脚摆放，参考电路如下：

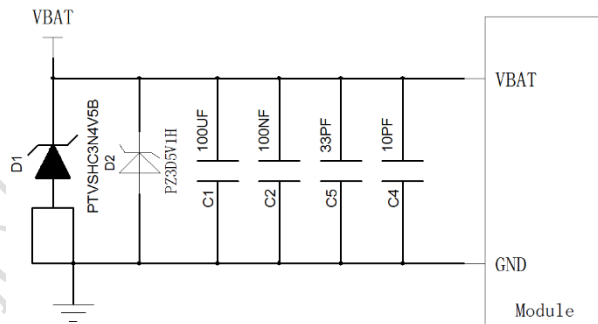


图 4：VBAT 输入参考电路

3.4.3. 供电参考电路

电源设计对模块的供电至关重要，必须选择能够提供至少 3A 电流能力的电源。若输入电压跟模块的供电电压的压差不是很大，建议选择 LDO 作为供电电源。若输入输出之间存在比较大的压差，则使用开关电源转换器。

下图是+5V 供电的参考设计，采用了 MICREL 公司的 LDO，型号为 MIC29302WU。它的输出电压大约是 3.8V，负载电流峰值到 3A。

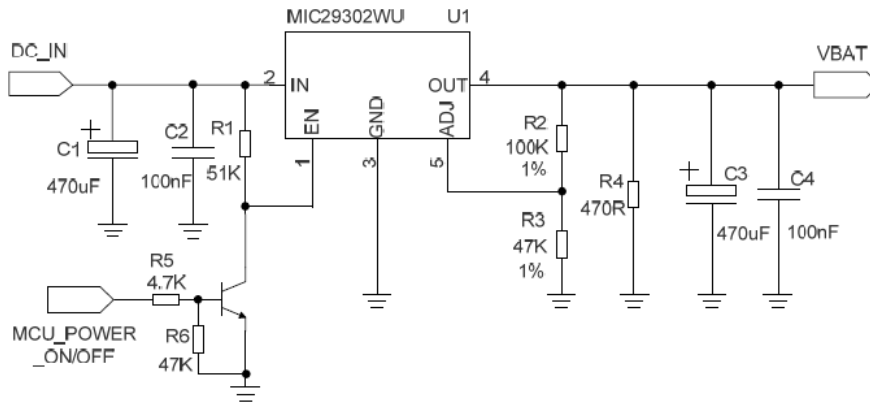


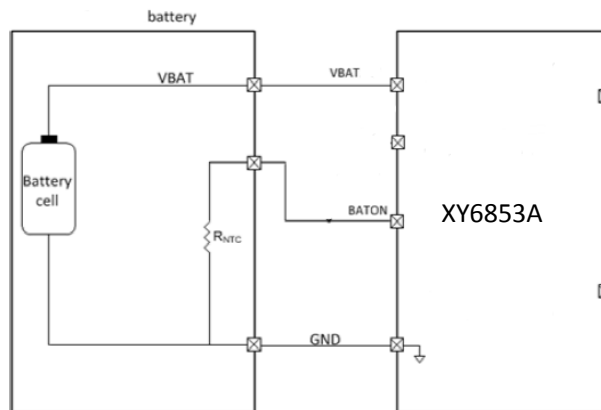
图 5：供电输入参考设计

备注

- 1、当模块出现异常时，建议通过断开电源来关闭模块，然后再连接电源来重启模块。
- 2、模块带充电功能，如果客户使用图 5 的方式设计电源，需要在软件中关闭充电功能，或者在 VBAT 通路上串接肖特基二极管，防止电流反向流入电源芯片。

3.4.4 电池温度检测

模块第 162 脚 BAT_ON 为电池温度检测脚，接温度检测温敏电阻 R_{NTC} ($10k \pm 1\%$ at 25°C , and β -constant ($25^\circ\text{C}-50^\circ\text{C}$) (K)= $3380K \pm 3\%$ or $\pm 1\%$)，该电阻做在电池内部如下图，如果不需要检测电池温度请把 BAT_ON 接 10K 电阻到 GND，否则无法开机。



3.5. 开关机

3.5.1. 模块开机

VBAT 上电后，通过拉低 PWRKEY 时间超过 1.6s 可以使模块开机。PWRKEY 内部有上拉，高电平电压典型值为 1.8V，请注意外部一定不要加上拉电阻了。

推荐使用开集驱动电路来控制 PWRKEY 管脚，参考电路如下：

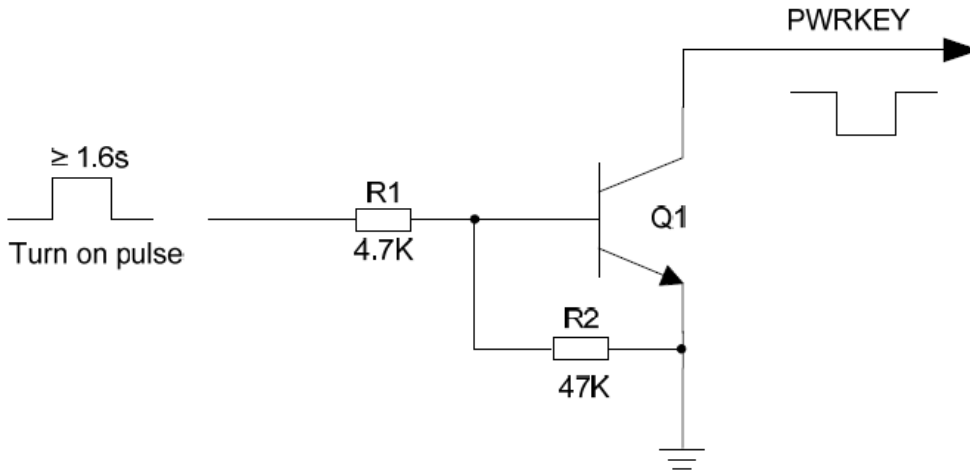


图 6：开集驱动参考开机电路

另一种控制 PWRKEY 管脚的方式是直接通过一个按钮开关，按钮附近需放置一个 TVS 用于 ESD 保护，参考电路如下：

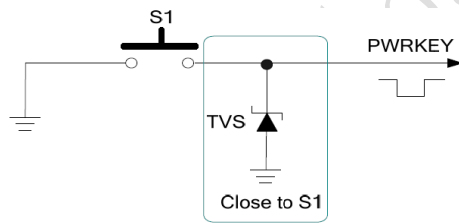


图 7：按键开机参考电路

备注

① 在拉低 PWRKEY 管脚之前，需要保证 VBAT 电压稳定。建议 VBAT 上电达到 3.8V 且稳定 30ms 之后再拉低 PWRKEY 管脚，不能一直拉低 PWRKEY 管脚。一直拉低 PWRKEY 管脚超过 8s 核心板会重启。

3.5.2. 模块关机

关机可以通过把 PWRKEY 信号拉低至少 2 秒用来关机。模块检测到关机动作以后，屏幕会有提示窗弹出，确认是否执行关机动作。

关机也可以通过长时间拉低 PWRKEY 超过 8s 来实现强制重启。强制重启时序图如下图所示：

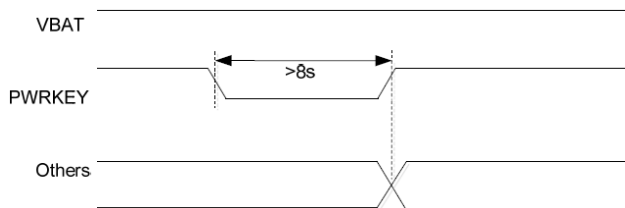


图 9：关机时序图

3.6. VRTC 接口

VRTC 为模块内部 RTC 的外部供电管脚，当 VBAT 断开后，用户需要保存实时时钟，则 VRTC 引脚不能悬空，可以通过连接一个外部电池或者电容至 VRTC 管脚来供电。RTC 电源使用外部电池或者电容供电时有以下几种参考电路，以下电路中需要串一个 1.5K 的电阻。：

若 RTC 失效，模块上电后进行数据连接可以同步 RTC 时钟。

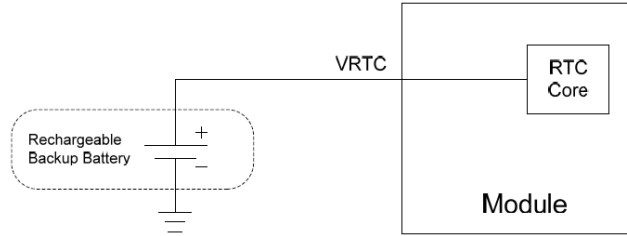


图 10: 可充电纽扣电池给 RTC 供电

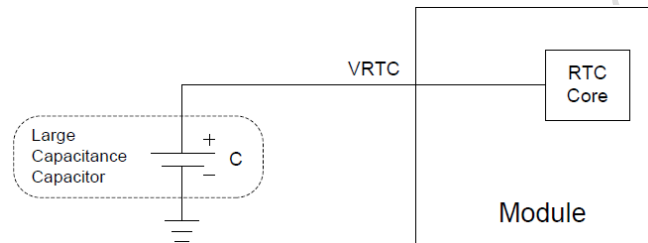


图 11: 电容给 RTC 供电

- VRTC 电源输入电压范围为 2.5~3.25V，典型值 2.8V，当 VBAT 断开时平均耗流为 6uA。
- VBAT 供电时，RTC 误差是 50ppm；VRTC 供电时，RTC 误差是 200ppm。
- 当外接可充电纽扣电池时，推荐使用 SEIKO 的 MS621FE FL11E。
- 当外接大电容时，推荐值为低 ESR 的 100uF 电容，能保持实时时钟约 10 秒。

3.7. 电源输出

XY6853A 有多路电源输出，用于外围电路供电。

在应用时，建议并联 33pF 和 100nF 电容，可以有效去除高频干扰。

表 5: 电源描述

名称	可编程范围 (V)	默认电压 (V)	驱动电流 (mA)	待机
VI018_PMU	-	1.8	600	有
VI028_PMU	-	2.8	200	有
VMCH_PMU	-	2.9/3.0/3.3	800	SD 卡专用
VTP_PMU	-	2.8	200	TP 专用
USIM1_VDD	1.7~3.1	1.7/1.8/1.86/2.7 6/3.0/3.1	200	根据 SIM 卡自动调整输出电压
USIM2_VDD	1.7~3.1	1.7/1.8/1.86/2.7 6/3.0/3.1	200	根据 SIM 卡自动调整输出电压

VIBR_PMU	2.7~3.3	2.7/2.8/3.0/3.3	200mA	震动马达专用
VFE28_PMU	2.8	2.8	200mA	射频开关专用

3.8. 充电和电池管理

XY6853A 模块可以对过放的电池进行充电，其充电过程包括涓流充电、恒流、恒压充电等状态。

- 涓流充电：其分为 2 部分，涓流充电-A：电池电压低于 2V 时充电电流 100mA；涓流充电-B：电池电压在 2V~3V 之间时充电电流 150mA；
- 恒流充电：当电池电压在 3V~4.2V 之间时恒流充电，适配器充电(指定的 MTK 平台充电器)时充电电流 9V/1.5A，USB 充电时充电电流 450mA；
- 恒压充电：当电池电压达到 4.2V 时恒压充电，充电电流逐渐下降，充电电流降低到 100mA 左右，截止充电。
- 通过修改软件中的驱动代码，可以支持高压（4.35V）电池充电。

3.9. USB 接口

XY6853A 提供一个 USB 接口，该接口符合 USB3.0 Device/USB2.0 OTG 规范，USB 接口可用于数据传输，软件调试和软件升级，下表为 USB 的管脚接口定义：

表 6: USB 管脚定义

管脚名称	管脚号	I/O	描述	备注
VBUS	A12, A43	PI	USB 电源输入	4.8~6.3V Typical 5.0V
USB_DM	A32	I/O	USB 差分数据负	90Ω 差分走线
USB_DP	A33	I/O	USB 差分数据正	
TYPE_C1	B30	AI/AO	USB Type-C 控制 检测引脚 1	
TYPE_C2	B29	AI/AO	USB Type-C 控制 检测引脚 2	
SSUSB_TXP	A25	AO	USB 3.0 差分输出正	
SSUSB_TXN	A26	AO	USB 3.0 差分输出负	
SSUSB_RXP	A23	AI	USB 3.0 差分输入正	
SSUSB_RXN	A24	AI	USB 3.0 差分输入负	

VBUS 电源为 USB 电源或者适配器电源，可用于作为 USB 插入检测，以及通过模块内部充电 IC 给电池充电，电源输入电压范围 4.8~12V，标准充电器推荐值为 5V，快充可以支持 9V。模块支持单节锂电池充电管理，不同容量型号的电池需要设置不同的充电参数。模块内置快充充电电路最高支持 9V/1.5A 充电电流。

TYPE-C
USB_CON

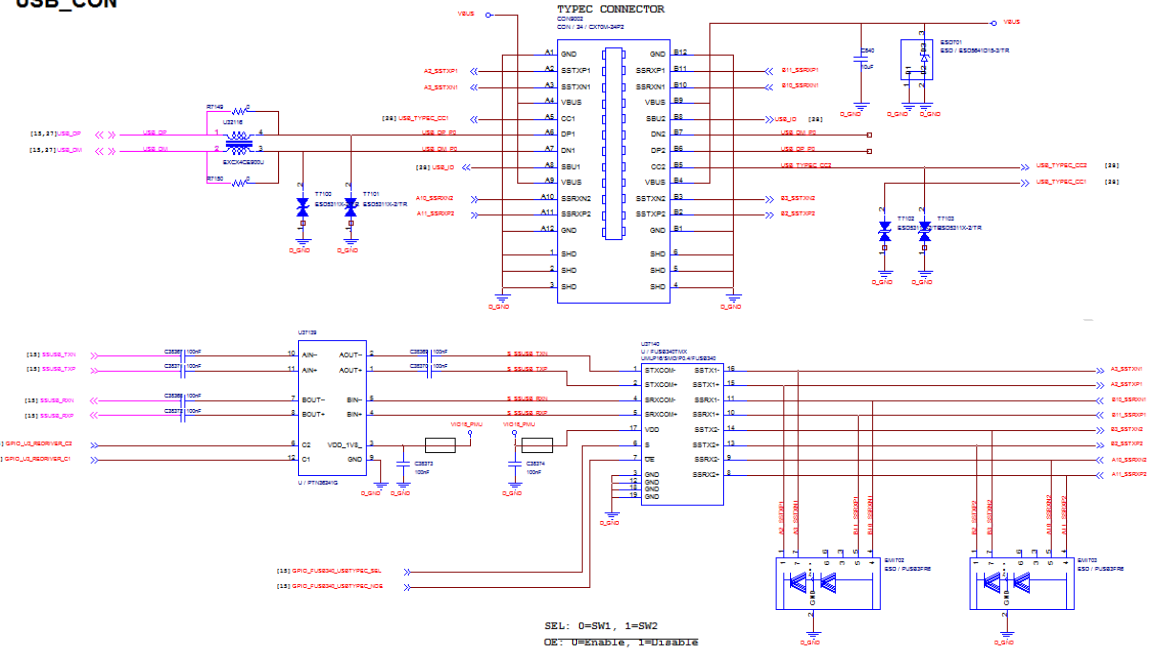


图 13: USB 接口参考设计

同时,模块也支持 USB On-The-Go 模式,OTG 设备使用 CC 引脚区分:CC 悬空时 XY6853A 为 USB Device; CC 接 5.1K 到地时则 XY6853A 为 USB HOST,此时 USB_VBUS 为 OTG 电源输出,默认为 5V/500mA,最大输出为 5V/1A。在 USB 接口的电路设计中,为了确保 USB 的性能,在电路设计中建议遵循以下设计原则:

- USB数据走线周围需要包线处理,走90Ω的阻抗差分线。
- USB数据线上的ESD器件选型需要特别注意,寄生电容不要超过1pF。
- 不要在晶振,振荡器,磁性装置和RF信号下面走USB线,建议走内层且立体包地。
- USB的ESD器件尽量靠近USB的接口放置。
- LAYOUT走线要求USB_DM, USB_DP线长差不超过6.6mm。

表 7: 模块内部 USB 走线长度

PIN	信号	长度 (mm)	长度误差 (DP-DM)
A32	USB_DM	22.6	0.2mm
A33	USB_DP	22.8	

3.10. UART 接口

XY6853A 模块可提供 2 组 UART 接口, UART0 可用于 Debug。管脚定义如下表:

表 8: 串口管脚定义

管脚名称	管脚号	I/O	描述	备注
UTXD0	F12	DO	UART0 发送数据	VOLmax=0.45V VOHmin=1.35V 1.8V 电源域 不用则悬空
URXD0	F13	DI	UART0 接收数据	VILmax=0.63V VIHmin=1.17V 1.8V 电源域 不用则悬空
UTXD1	F10	DI	UART1 发送数据	VILmax=0.63V VIHmin=1.17V 1.8V 电源域 不用则悬空

URXD1	F11	DO	UART1 接收数据	VOLmax=0.25V VOHmin=1.55V	1.8V 电源域 不用则悬空
-------	-----	----	------------	------------------------------	-------------------

串口电平是 1.8V，在与 3.3V 的串口通信时，需要在中间加一个电平转换芯片。推荐使用 TI 公司的 TXS0102，对应的参考设计如下图：

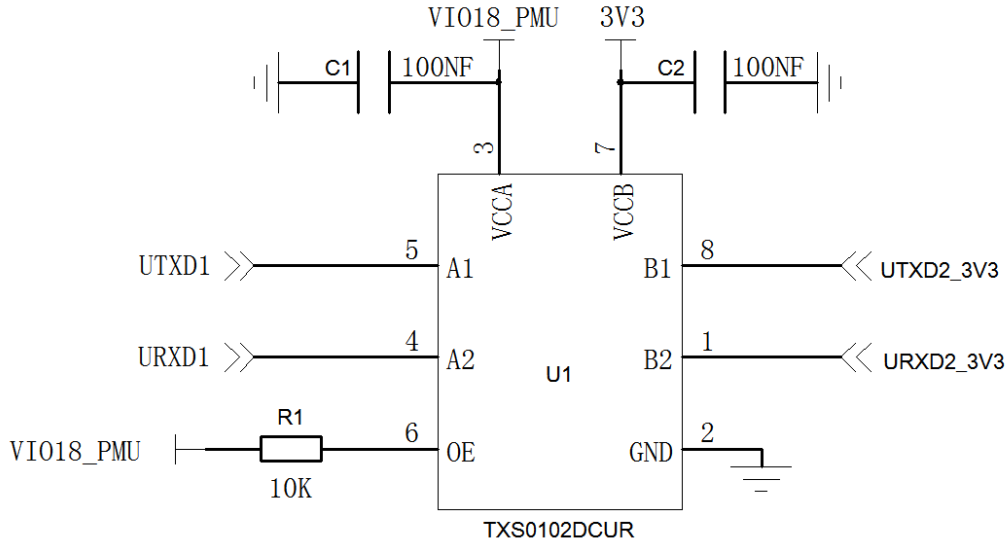


图 15: 电平转换参考电路

3.11. USIM 卡接口

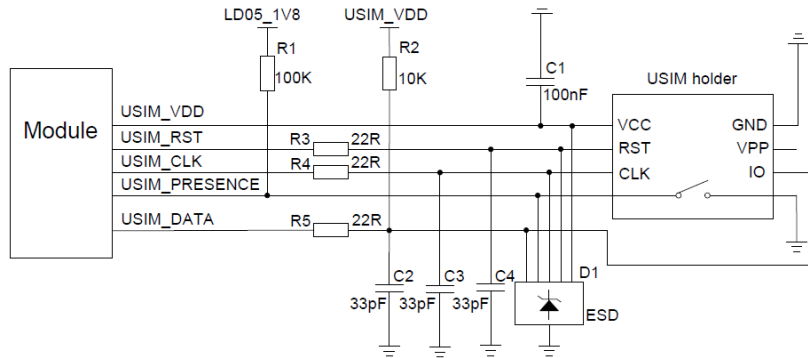
USIM 卡接口支持 ETSI 和 IMT-2000 SIM 卡规范，XY6853A 有 2 个 USIM 卡接口，支持双卡双待功能，USIM 卡通过模块内部的电源供电，可自动识别 1.8V 和 3.0V 卡。

表 9: USIM 卡接口管脚描述

管脚名称	管脚号	I/O	描述	备注
SIM2_HOTPLUG	D19	DI	USIM卡插拔检测	外部上拉，低电平有效，不用可悬空
USIM2_RST	D20	DO	USIM 卡复位管脚	
USIM2_CLK	D17	DO	USIM 卡时钟管脚	
USIM2_DATA	D21	IO	USIM 卡数据线	
USIM2_VDD	C42	PO	USIM 卡供电电源	自动识别 1.8V 和 3.0V USIM 卡
SIM1_HOTPLUG	D18	DI	USIM 卡插拔检测	外部上拉，低电平有效，不用可悬空
USIM1_RST	D23	DO	USIM 卡复位管脚	
USIM1_CLK	D22	DO	USIM 卡时钟管脚	
USIM1_DATA	D24	IO	USIM 卡数据线	
USIM1_VDD	D35	PO	USIM 卡供电电源	自动识别 1.8V 和 3.0V USIM 卡

通过 SIM_HOTPLUG 管脚，XY6853A 支持 USIM 卡热插拔功能。8-pin USIM 卡接口参考电路如下：

图 17: 8-pin USIM 卡座参考电路图



如果不需要用 SIM_HOTPLUG 管脚作为 USIM 卡检测功能,请保持该管脚悬空。下图是使用 6-pin USIM 卡座接口参考电路:

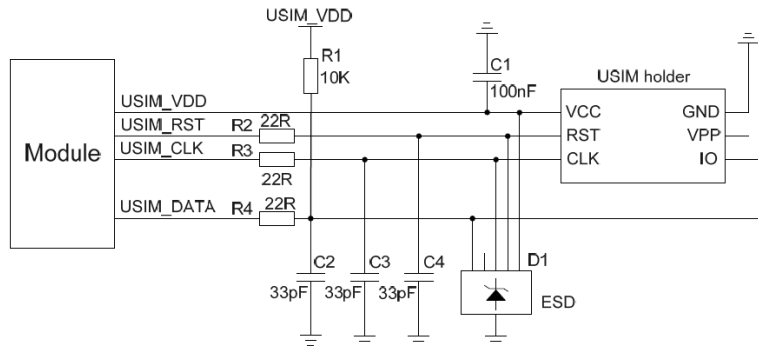


图 18: 6-pin USIM 卡座参考电路图

在 USIM 卡接口的电路设计中,为了确保 USIM 卡的良好性能和不被损坏,在电路设计中建议遵循以下设计原则:

- USIM卡座靠近模块摆放,尽量保证 USIM卡信号线布线长度不超过200mm。
- USIM卡信号线布线远离RF线和VBAT电源线。
- USIM_GND布线宽度不小于 0.5mm,且在 USIM_VDD与 USIM_GND之间的旁路电容不超过 2uF,并且靠近 USIM卡座摆放。
- 为了防止 USIM_CLK信号与 USIM_DATA信号相互串扰,两者布线不能太靠近,并且在两条走线之间增加地屏蔽。此外,USIM_RST信号也需要地保护。
- 为了确保良好的ESD性能,建议USIM卡的管脚增加TVS管。选择的TVS管寄生电容不大于50pF。在模块和USIM卡之间需要串联22欧姆的电阻用于抑制杂散 EMI,增强 ESD防护。USIM卡的外围器件应尽量靠近USIM卡座摆放。
- 在 USIM_DATA,USIM_VDD,USIM_CLK和 USIM_RST线上并联 33pF 电容用于滤除射频干扰,并且靠近 USIM卡座摆放。

3.12. SDIO 接口

模块支持 4 位数据接口的 SD/MMC 卡,或者基于 SDIO 协议的设备,支持最新的 SD3.0 协议。SD 卡连接管脚定义和特性如下。

表 10: SD 卡管脚说明

管脚名称	管脚号	I/O	描述	备注
VMCH_PMU	C29	P0	SDIO 驱动电源	支持 3.0V 或 3.3V 电源，最大驱动电流 800mA；
SD_CLK	B27	0	SDIO 时钟信号	速率较高，建议采用阻抗线控制
SD_CMD	B22	I/O	控制线	
SD_DATA0	B26	I/O	高速双向数字信号	
SD_DATA1	B25	I/O	高速双向数字信号	
SD_DATA2	B24	I/O	高速双向数字信号	
SD_DATA3	B23	I/O	高速双向数字信号	
SD_DET (EINT4)	G18	I	SD 卡插入检测	低电平有效，不用可悬空

SD 卡的参考电路如下所示。

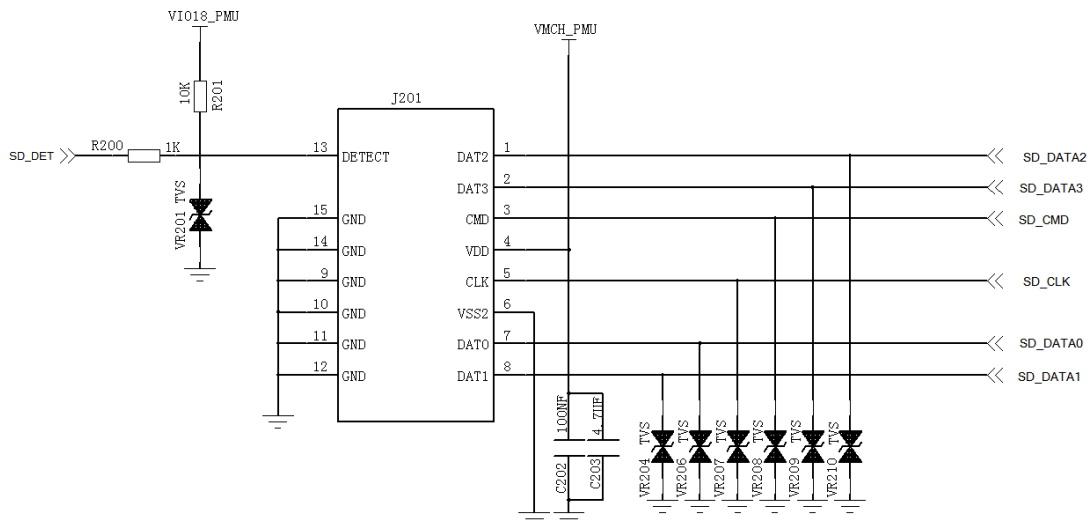


图 19: SD 卡接口设计参考

VMCH_PMU 是 SD 卡外设驱动电源，能够提供最大约 600mA 电流；由于驱动电流较大，建议走线宽度 0.5mm；为保证驱动电流的稳定，需要在 SD 卡座侧并联 4.7uF 和 33pF 电容。

CMD、CLK、DATA0、DATA1、DATA2、DATA3 均为高速信号线，PCB 设计过程中需要控制特性阻抗在 50ohm 左右，不要与其他走线交叉平行，走线尽量放在内层。CMD、DATA0、DATA1、DATA2、DATA3 走线建议做等长处理，CLK 走线长度不能相差太多，单独包地。

LAYOUT 线长要求：

1. 阻抗控制 $50 \Omega \pm 10\%$ ，并做屏蔽处理；
2. CMD 和 DATA 线相对 CLK 走线长度差不能超过 2mm

表 11: 模块内部 SDIO 走线长度

管脚名称	信号	长度 (mm)	备注
B27	SD_CLK	24.6	
B22	SD_CMD	23.6	
B26	SD_DATA0	23.1	
B25	SD_DATA1	24.1	

B24	SD_DATA2	22.9
B23	SD_DATA3	22.5

3.13. GPIO 接口

XY6853A 拥有丰富的 GPIO 接口，接口电平 1.8V，管脚定义如《XY6853A_GPIO_Forma1_Application_Spec_V1.0.xlsx》

3.14. I2C 接口

XY6853A 可提供 9 组 I2C 接口，仅支持主设备模式。I2C 接口在核心板内部已加上拉，I2C 接口最高速率可支持 400K，如果采用 I2C 的 DMA，最高速度能达到 3.4Mbps。接口参考高电平 1.8V。

表 13: I2C 管脚定义

管脚名称	管脚号	I/O	描述	备注
SCL0	G3	OD	触摸屏 I2C 时钟	CTP
SDA0	F4	OD	触摸屏 I2C 数据	
SCL1	C51	OD	传感器 I2C 时钟	MEMS sensor
SDA1	C50	OD	传感器 I2C 数据	
SCL2	A68	OD	后摄像头 I2C 时钟	Rear camera-2 w/AF
SDA2	A69	OD	后摄像头 I2C 数据	
SCL4	D38	OD	前摄像头 I2C 时钟	Front Camera w/AF
SDA4	E31	OD	前摄像头 I2C 数据	
SCL3	D25	OD	NFC I2C 时钟	NFC
SDA3	E20	OD	NFC I2C 数据	
SCL6	E12	OD	I2C 时钟	Smart PA/LCM Gate Driver
SDA6	E11	OD	I2C 数据	
SCL7	B57	OD	I2C 时钟	Reserve
SDA7	B58	OD	I2C 数据	
SCL8	C53	OD	后副摄像头 I2C 时钟	Rear Camera-1 w/AF
SDA8	C52	OD	后副摄像头 I2C 数据	
SCL9	E30	OD	I2C 时钟	Reserve
SDA9	D37	OD	I2C 数据	

3.15. ADC 接口

XY6853A 提供 4 路 ADC 通道，管脚定义如下：

表 14: ADC 管脚定义

管脚名称	管脚号	I/O	描述	备注
ADC_IN3	G4	AI	通用 ADC 检测	最高输入电压 0~1.45V
ADC_IN4	F5	AI	通用 ADC 检测	最高输入电压 0~1.45V
ADC_IN5	F7	AI	通用 ADC 检测	最高输入电压 0~1.45V
ADC_IN6	E13	AI	通用 ADC 检测	最高输入电压 0~1.45V

ADC 管脚最大可支持 12bit 精度分辨率。

3.16. 马达驱动接口

XY6853A 马达管脚定义如下：

表 15：马达管脚定义

管脚名称	管脚号	I/O	描述	备注
VIBR_PMU	B53	PO	马达驱动	接马达正极

马达电路由专门电路驱动，参考设计电路如下。

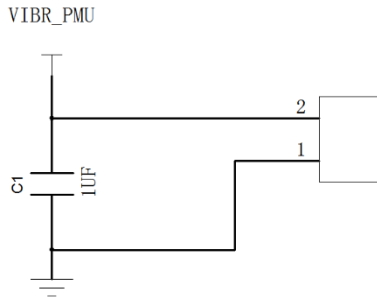


图 20：马达连接电路

3.17. LCM 接口

XY6853A 视频输出接口基于 MIPI_DSI 标准，支持 4 组高速差分数据传输，每组最高速度达 1.66Gbps。

LCM 管脚定义如下：

表 16：LCM 管脚说明

管脚名称	管脚号	I/O	描述	备注
VI018_PMU	D36	PO	电源输出	LCM 的 IO 电压 1.8V，开机就有
VI028_PMU	C43	PO	电源输出	LCM 的 DVDD 电压 2.8V，开机就有
DISP_PWM	E9	DO	背光亮度调节 PWM 控制信号	
LCM_RST	F8	DO	LCM 复位信号	
DSI_TE	F9	DI	LCM Tearing Effect 信号	低电平有效
TCN	C14	AO	MIPI LCM 时钟信号	阻抗差分 100 欧
TCP	C13	AO		
TDN0	C18	AO	MIPI LCM 数据信号	阻抗差分 100 欧
TDPO	C17	AO		
TDN1	C16	AO		
TDP1	C15	AO		
TDN2	C22	AO		
TDP2	C21	AO		
TDN3	C20	AO	阻抗差分 100 欧	
TDP3	C19	AO		

对于 1080P 屏幕，需要 4 组 MIPI_DSI 连接，以 LCM 接口为例，参考电路如下：

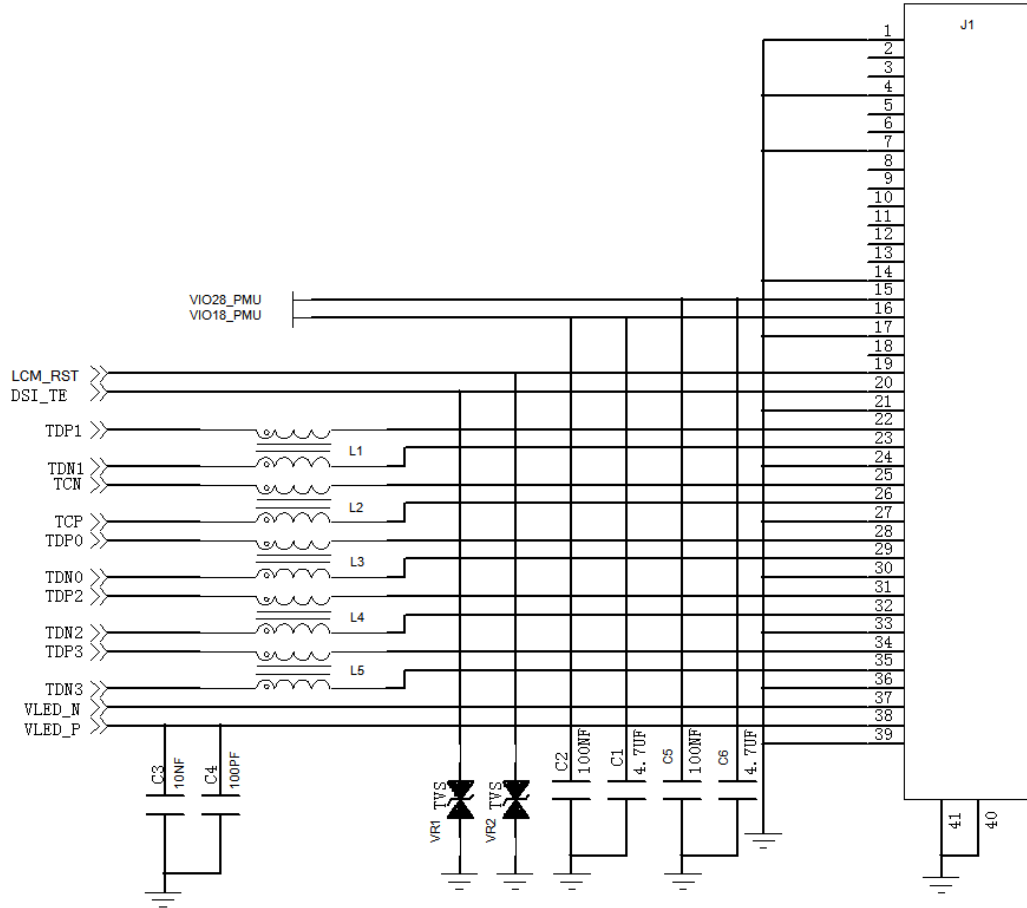


图 21: LCM 电路

MIPI 属于高速信号线，建议在靠近 LCM 一侧串联共模电感改善电磁辐射干扰。差分数据与时钟线按 100 欧的阻抗 LAYOUT。

LCM 需要背光电路，背光驱动参考电路如下图所示，调整背光亮度可以通过模块的 E9 管脚 PWM 来实现。PWM 可以用来做 LCM 的背光调节，通过调整占空比来调节背光亮度。

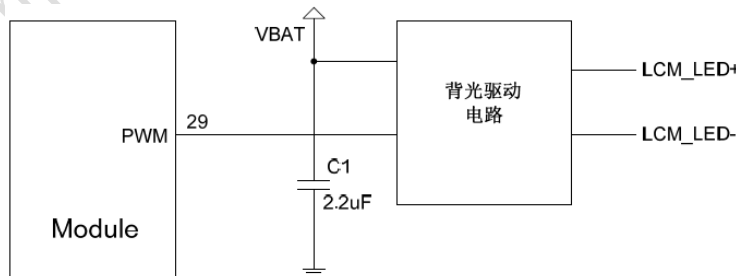


图 22: 背光驱动电路

3. 18. 触摸屏接口

XY6853A 提供一组 I2C 接口可以用于连接触摸屏 (TP)，同时提供了所需的电源、中断脚和复位，模块提供 TP 管脚定义如下表：

表 17: TP 管脚定义

管脚名称	管脚号	I/O	描述	备注
VIO18_PMU	D36	P0	电源输出	EINT 上拉电源
VTP_PMU	B31	P0	电源输出	TP 供电电源 2.8V
TP_INT (EINT14)	E10	DI	触摸屏中断信号	
TP_RST (GPIO15)	D11	DO	触摸屏复位信号	低电平有效
TP_I2C_SCL (SCL0)	G3	OD	触摸屏 I2C 时钟	
TP_I2C_SDA (SDA0)	F4	OD	触摸屏 I2C 数据	

TP 接口参考电路连接如下:

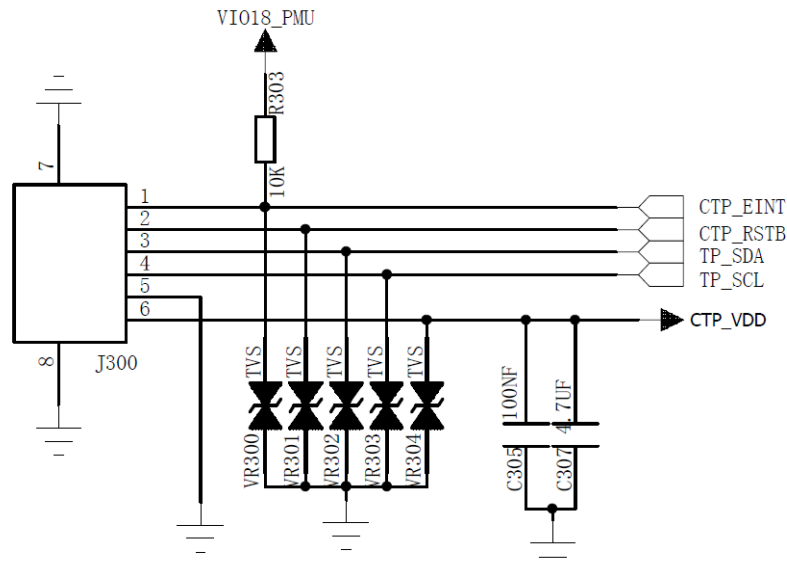


图 23: TP 参考电路

3.19. 摄像头接口

XY6853A 视频输入接口基于 MIPI_CSI 标准，可支持三个摄像头，最高支持 64MP 像素摄像头。摄像和照相质量依据摄像头传感器、镜头规格参数等多种因素决定，按实际场景选择摄像头型号。

表 18: 摄像头接口引脚定义

管脚名称	管脚号	I/O	描述	备注
VCAMIO_PMU	C44	P0	给摄像头的 DOVDD 供电	
SCL2	A68	DO	摄像头 I2C 时钟	无需外部上拉电阻

SDA2	A69	DO/DI	摄像头 I2C 数据	无需外部上拉电阻
SCL4	D38	DO	摄像头 I2C 时钟	无需外部上拉电阻
SDA4	E31	DO/DI	摄像头 I2C 数据	无需外部上拉电阻
SCL8	C53	DO	后副摄像头 I2C 时钟	无需外部上拉电阻
SDA8	C54	DO/DI	后副摄像头 I2C 数据	无需外部上拉电阻
CAM_CLK0	E27	DO	后摄像头时钟	
CAM_CLK3	F22	DO	前摄像头时钟	
CAM_CLK1	F23	DO	后副摄像头时钟	
CAM_RST0	D31	DO	后摄像头复位	
CAM_RST3	A66	DO	前摄像头复位	
CAM_RST1	D32	DO	后副摄像头复位	
CAM_PDN0	D34	DO	后摄像头省电控制	
CAM_PDN3	A67	DO	前摄像头省电控制	
CAM_PDN1	E29	DO	后副摄像头省电控制	
RDNO (CSI1_T1A)	C31	AI	后摄像头 MIPI 数据 0 负	
RDPO (CSI1_T0C)	C30	AI	后摄像头 MIPI 数据 0 正	
RDN1 (CSI1_T2B)	C37	AI	后摄像头 MIPI 数据 1 负	
RDP1 (CSI1_T2A)	C36	AI	后摄像头 MIPI 数据 1 正	
RDN2 (CSI1_T0B)	C35	AI	后摄像头 MIPI 数据 2 负	
RDP2 (CSI1_T0A)	C34	AI	后摄像头 MIPI 数据 2 正	后主摄像头 MIPI 接口
RDN3 (CSI1_T3A)	C39	AI	后摄像头 MIPI 数据 3 负	
RDP3 (CSI1_T2C)	C38	AI	后摄像头 MIPI 数据 3 正	
RCN (CSI1_T1C)	C33	AI	后摄像头 MIPI 时钟负	
RCP (CSI1_T1B)	C32	AI	后摄像头 MIPI 时钟正	
RDNO_A (CSI0_T1A)	A53	AI	前摄像头 MIPI 数据 0 负	
RDPO_A (CSI0_T0C)	A52	AI	前摄像头 MIPI 数据 0 正	
RDN1_A (CSI0_T2B)	B42	AI	前摄像头 MIPI 数据 1 负	前摄像头 MIPI 接口
RDP1_A (CSI0_T2A)	B41	AI	前摄像头 MIPI 数据 1 正	
RDN2_A (CSI0_T0B)	A49	AI	前摄像头 MIPI 数据 2 负	

RDP2_A (CSIO_T0A)	A48	AI	前摄像头 MIPI 数据 2 正	
RDN3_A (CSIO_T3A)	B44	AI	前摄像头 MIPI 数据 3 负	
RDP3_A (CSIO_T2C)	B43	AI	前摄像头 MIPI 数据 3 正	
RCN_A (CSIO_T1C)	A51	AI	前摄像头 MIPI 时钟负	
RCP_A (CSIO_T1B)	A50	AI	前摄像头 MIPI 时钟正	
RDN0_B (CSI2_T1A)	F20	AI	后副摄像头 MIPI 数据 0 负	
RDP0_B (CSI2_T0C)	G15	AI	后副摄像头 MIPI 数据 0 正	
RDN1_B (CSI2_T2B)	F21	AI	后副摄像头 MIPI 数据 1 负	
RDP1_B (CSI2_T2A)	G16	AI	后副摄像头 MIPI 数据 1 正	
RDN2_B (CSI2_T0B)	F19	AI	后副摄像头 MIPI 数据 2 负	
RDP2_B (CSI2_T0A)	G14	AI	后副摄像头 MIPI 数据 2 正	后副摄像头 MIPI 接口
RDN3_B (CSI2_T3A)	E24	AI	后副摄像头 MIPI 数据 3 负	
RDP3_B (CSI2_T2C)	E25	AI	后副摄像头 MIPI 数据 3 正	
RCN_B (CSI2_T1C)	F18	AI	后副摄像头 MIPI 时钟负	
RCP_B (CSI2_T1B)	G13	AI	后副摄像头 MIPI 时钟正	

3.19.1. 后摄像头原理图。

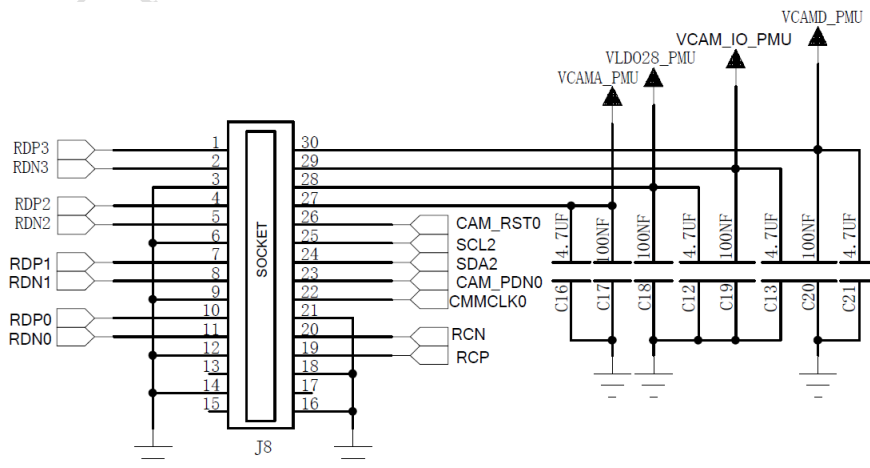


图 24: 后 CAMERA 接口示例

3.19.2. 副摄像头原理图。

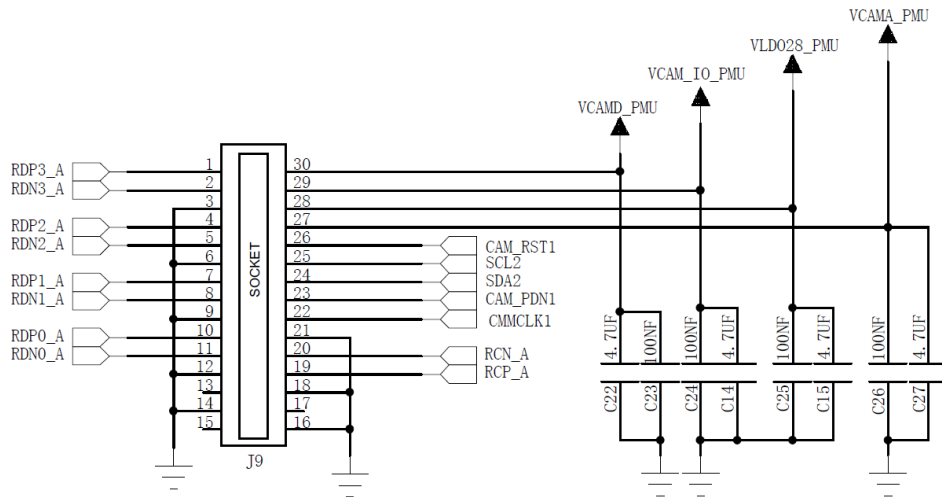


图 25: 前 CAMERA 接口示例

3.19.3. 设计注意事项

- 原理图设计注意使用的视频设备接口定义，不同的视频组件其连接座的定义也会不同，需要注意连接座和组件的正确连接。
- 后副摄的AVDD和DVDD电源需要单独外接LDO供电。
- MIPI为高速信号线，传输速率最高可到2.5Gbps，走线采用100欧姆差分阻抗，走线建议放在内层，不要和其他信号线交叉。对于同一视频组件的MIPI走线，要做等长控制；MIPI信号线之间建议保持1.5倍线宽间距，防止串扰；做100欧姆差分阻抗匹配时，为保证阻抗的一致性，请不要跨接不同的GND平面。
- MIPI接口在选择ESD器件时请选择小容值的TVS，建议寄生电容小于1pF。
- MIPI走线要求如下：
 1. 走线总长度不超过 305mm
 2. 要求控制 100 欧姆差分阻抗，误差±10%。
 3. 组内差分线长度误差控制在 1.5mm 以内。
 4. 组与组之间长度误差控制在 3.3mm 以内。

表 19: 摄像头核心板内部走线长度

管脚名称	管脚号	I/O	长度 (mm)	长度差 (P-N)
RDP0	C30	AI	29.1	
RDN0	C31	AI	29.1	
RDP1	C36	AI	29.8	
RDN1	C37	AI	29.7	
RDP2	C34	AI	29.3	
RDN2	C35	AI	29.4	
RDP3	C38	AI	29.7	
RDN3	C39	AI	29.9	
RCP	C32	AI	29.2	
RCN	C33	AI	29.4	
RDPO_A	A52	AI	19.0	

RDN0_A	A53	AI	19.2
RDP1_A	B41	AI	19.4
RDN1_A	B42	AI	19.3
RDP2_A	A48	AI	19.2
RDN2_A	A49	AI	19.7
RDP3_A	B43	AI	19.6
RDN3_A	B44	AI	20.1
RCP_A	A50	AI	21.4
RCN_A	A51	AI	21.2
RDP0_B	G15	AI	22.6
RDN0_B	F20	AI	22.4
RDP1_B	G16	AI	23.3
RDN1_B	F21	AI	23.3
RDP2_B	G14	AI	23.3
RDN2_B	F19	AI	23.2
RDP3_B	E25	AI	23.0
RDN3_B	E24	AI	23.3
RCP_B	G13	AI	21.4
RCN_B	F18	AI	21.5

3.20. Sensor 设计

XY6853A 与传感器连接采用 I2C 通讯，可支持各类 Sensor，如 ALS/PS, Compass, G-sensor, Gyroscopic 等。

目前已验证的物料有：BST-BMA250E, AP3426, MPU-6050, AK09911C 等

表 20: 控制管脚说明

管脚名称	管脚号	I/O	描述	备注
SCL1	C51	DO	I2C1 时钟	
SDA1	C50	DO	I2C1 数据	

3.21. 音频接口

XY6853A 提供了三组模拟音频输入通道和三组模拟输出通道。音频管脚定义如下表：

表 21: 音频管脚定义

管脚名称	管脚号	I/O	描述	备注
AU_VIN0_P	A57	AI	主麦克风输入正极	
AU_VIN0_N	A58	AI	主麦克风输入负极	
AU_VIN2_P	B50	AI	副麦克风输入正极	
AU_VIN2_N	B49	AI	副麦克风输入负极	
AU_VIN3_P	B51	AI	副麦克风 2 输入正极	
AU_VIN3_N	B52	AI	副麦克风 2 输入负极	

MICBIAS0	A63	P0	主副麦克风供电	
MICBIAS2	A64	P0	副麦克风 2 供电	
HP_MIC	A59	AI	耳机麦克风输入	
AU_HPL	A56	A0	耳机左声道	
AU_HPR	A55	A0	耳机右声道	
HP_EINT	A60	DI	耳机插拔中断检测	
AU_HSP	B47	A0	听筒输出正极	
AU_HSN	B48	A0	听筒输出负极	
AU_LOLP	A62	A0	音频功放输入正极	作为外部音频功放的输入端，不能直接驱动喇叭。
AU_LOLN	A61	A0	音频功放输入负极	
FM_ANT_P	B33	AI	FM 的天线正极	耳机线可以作为 FM 天线用
FM_ANT_N	B32	AI	FM 的天线负极	

- 模块有三组音频输入，包含两组差分接口和一组单端输入通道。其中主副 MIC 用的都是同一组电源 MICBIAS0，副 MIC 2 用的是 MICBIAS2 供电。
- 听筒接口输出采用差分输出。
- XY6853A 不能直接驱动喇叭的，需要将 AU_LOLP，AU_LOLN 差分输入到音频功放，通过音频功放放大驱动喇叭。
- 耳机接口输出为立体声左右声道输出。耳机具有插入与按键检测功能。

3.21.1. 麦克风接口参考

使用模拟硅麦时其典型应用电路

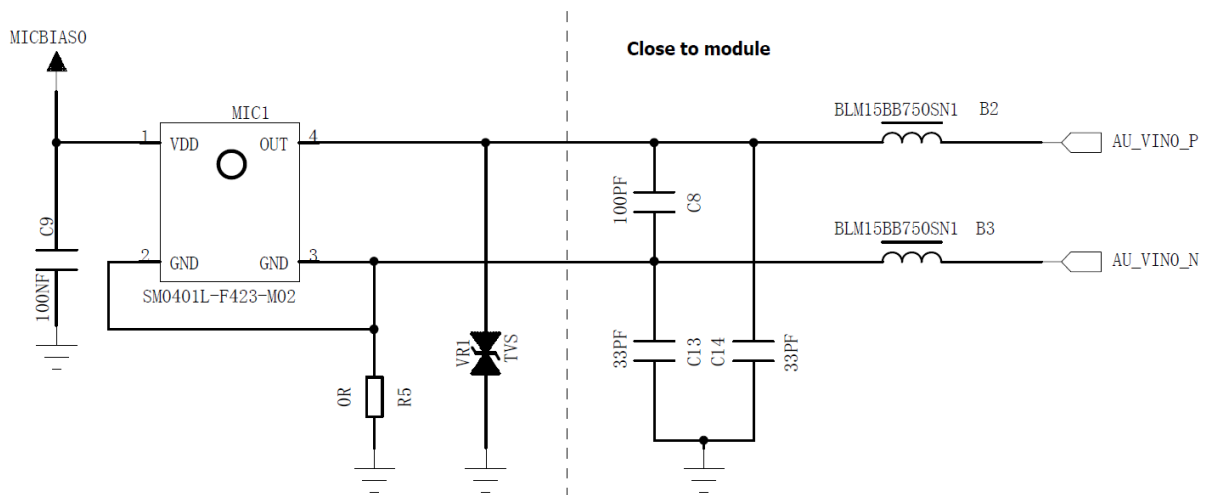


图 26: 模拟硅麦接口电路

- 差分走线，包地保护，以免引入噪声。

使用驻极体 MIC 时其典型电路

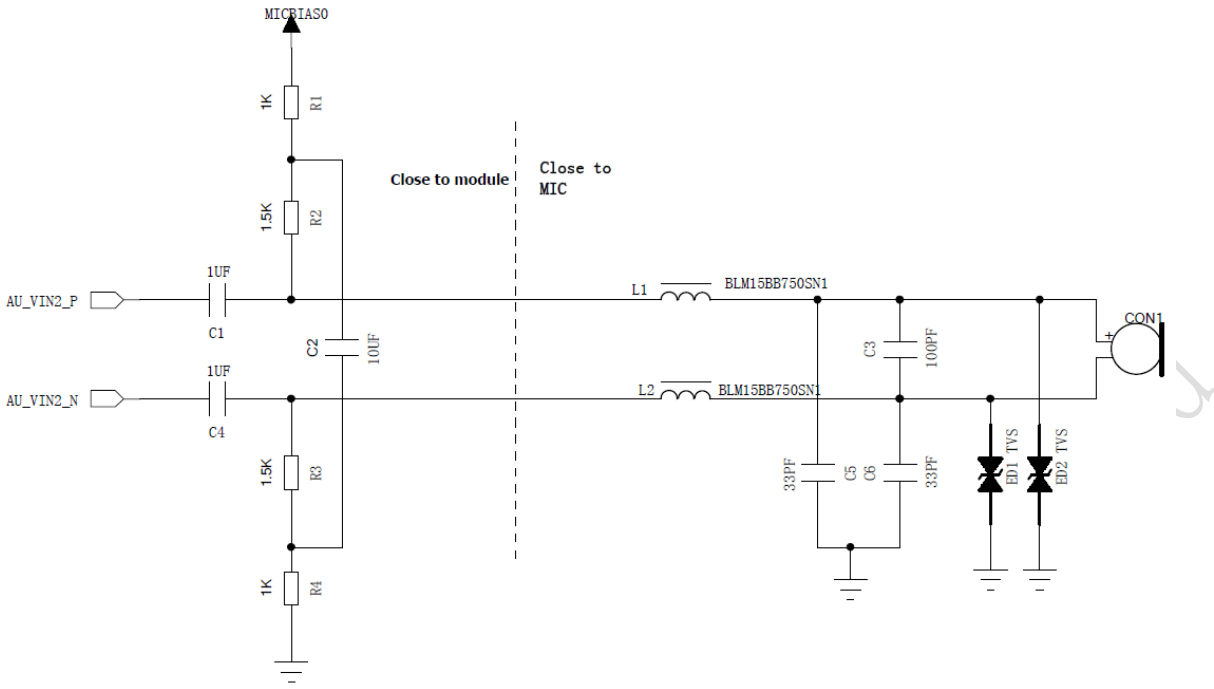


图 26-2: 驻极体 MIC 接口电路

- 输入电容尽量靠近核心板，MICBIAS0 偏压请注意保护，以免引入噪声。
- 差分走线且包地保护，以免引入噪声。

3.21.2. 听筒接口参考

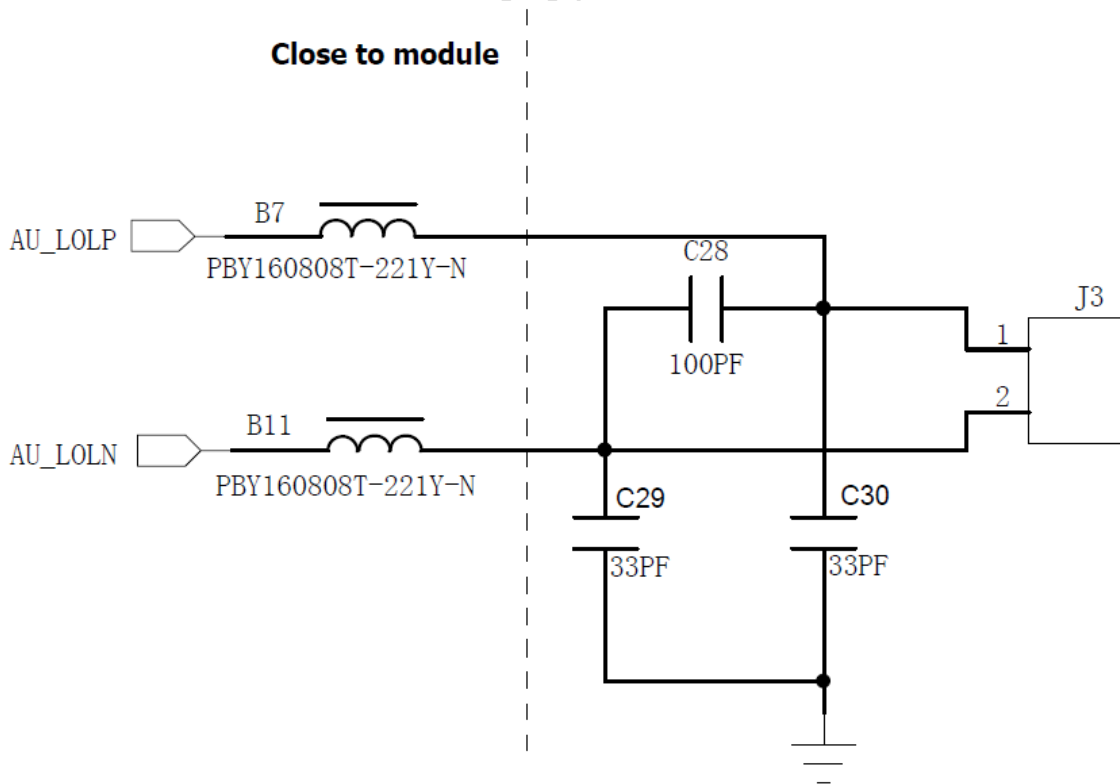


图 27 听筒输出接口

3.21.3. 耳机接口参考

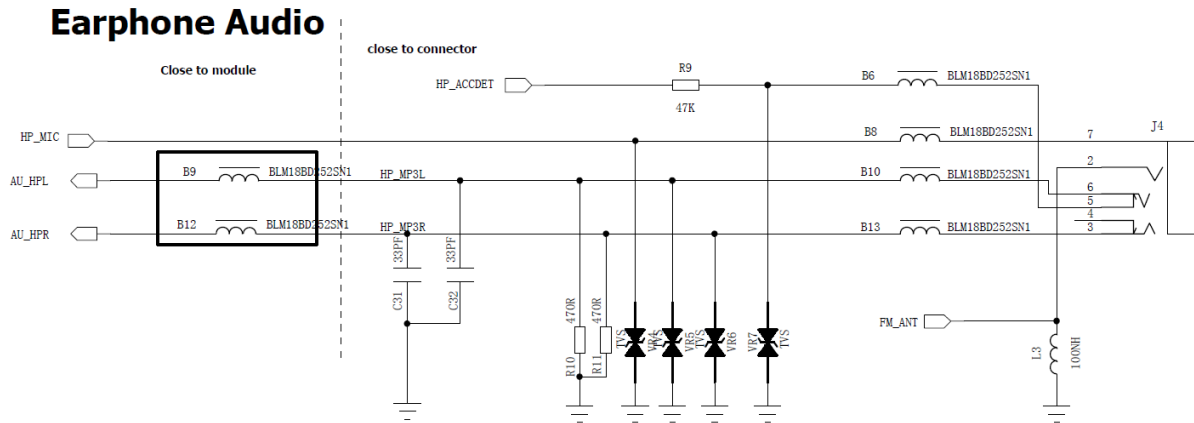


图 28 耳机接口

- AU_HPL 与 AU_HPR 分别是耳机的左右声道，在 LAYOUT 时请不要当作差分信号走线，要单独包地处理。
- 磁珠请选用 0603 封装，过流能力要足够，并注意静态直流阻抗不宜太大，以免过多损耗功率导致耳机声音太小。
- 这 4 个磁珠需要靠近耳机座放置。

3.21.4. 音频功放接口参考

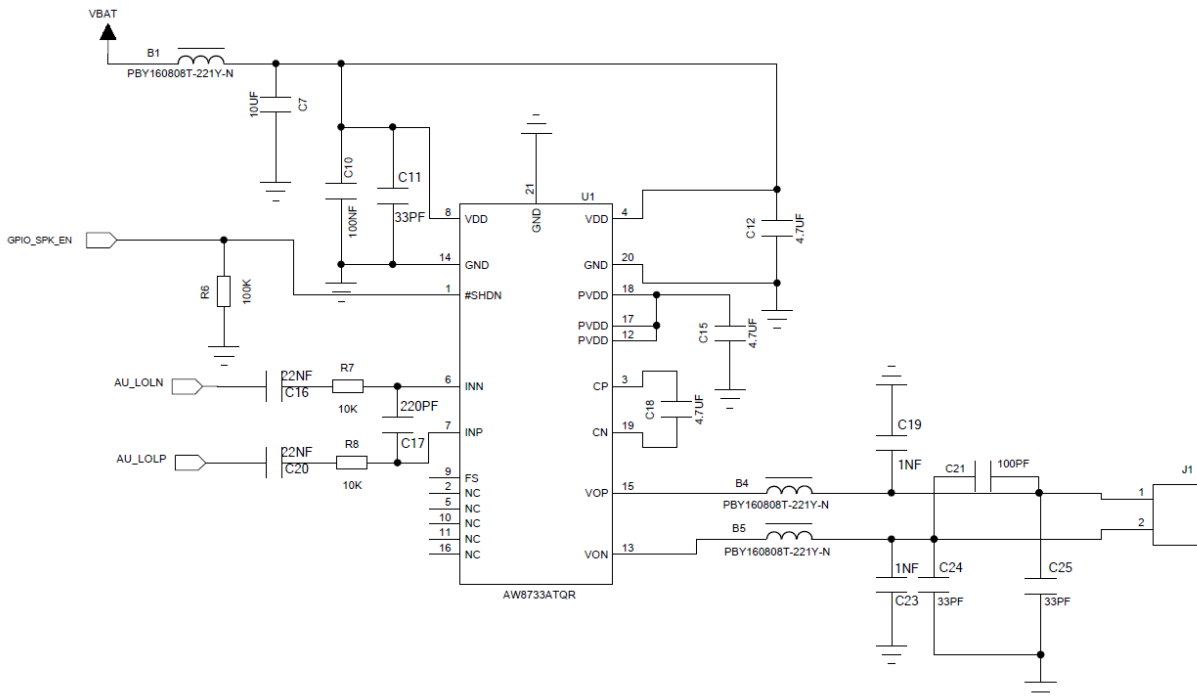


图 29 扬声器接口

- VBAT 走线宽度要足够，因为音频功放的瞬间电流也是比较大的，具体要看实际音频功放的参数。
- 磁珠请选用 0603 封装，过流能力要足够，并注意静态直流阻抗不宜太大，以免过多损耗功率导

致喇叭声音太小。

- 音频功放的使能 GPIO 一定要选用 PD 的 GPIO 口，如果选了 PU 的，当按开机键时就会有一个短暂的直流 POP 声。

3.21.5. 音频信号设计注意事项

手持话柄及免提的麦克风建议采用内置射频滤波双电容（如 10pF 和 33pF）的驻极体麦克风，从干扰源头滤除射频干扰，会很大程度减少耦合 TDD 噪声。33pF 电容用于滤除模块工作在 900MHz 频率时的高频干扰。如果不加该电容，在通话时候有可能会听到 TDD 噪声。同时 10pF 的电容是用以滤除工作在 1800MHz 频率时的高频干扰。需要注意的是，由于电容的谐振点很大程度上取决于电容的材料以及制造工艺，因此选择电容时，需要咨询电容的供应商，选择最合适的容值来滤除工作时的低频噪声。

GSM 发射时的高频干扰严重程度通常主要取决于客户应用设计。在有些情况下，GSM900 的 TDD 噪声比较严重，而有些情况下，DCS1800 的 TDD 噪声比较严重。因此客户可以根据测试的结果选贴需要的滤波电容，甚至有的时候不需要贴该类滤波电容。

PCB 板上的射频滤波电容摆放位置要尽量靠近音频器件或音频接口，走线尽量短，要先经过滤波电容再到其他点。

天线的位置离音频元件和音频走线尽量远，减少辐射干扰，电源走线和音频走线不能平行，电源线尽量远离音频线。差分音频走线必须遵循差分信号的 Layout 规则。

3.22. 紧急下载接口

KPCOLO 可以用作紧急下载接口，插入 USB 线前短接 KPCOLO 管脚和 GND 或 KPCOLO 与 KPROW0，模块即可进入紧急下载模式，用于产品因为故障无法进入正常下载模式，为方便产品后续的软件升级和调试，请预留此管脚。

- KPCOLO 这个 PIN，就算没用作按键功能，也不能作为普通的 GPIO 去使用，真的完全没有用的情况下悬空就行了。

3.23. Flash light 接口

XY6853A 提供两路 Flash Light 接口，可直接驱动手电筒及闪光灯。此接口的引脚定义如下：

表 22: Flash light 接口引脚定义

管脚名称	管脚号	I/O	描述	备注
FLASH_LED1	A40	A0	Flashlight 驱动输出	
FLASH_LED2	A41	A0	Flashlight 驱动输出	

- 闪光灯模式下每路最高输出 1.5A 的电流，两路最大 2.5A 的电流，手电筒模式每路最高输出 37.5mA-400mA 电流，参考电路如下：

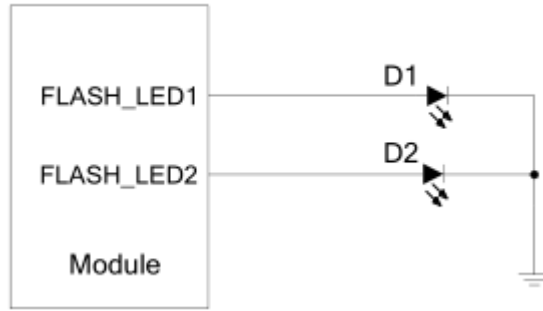


图 31 Flash light 接口参考电路

3.24. RGB LED 指示灯接口

LED 指示接口的引脚定义如下：

表 23: LED 指示接口引脚定义

管脚名称	管脚号	I/O	描述	备注
ISINK1	A38	A0	开漏驱动 LED	
ISINK2	A37	A0	开漏驱动 LED	
ISINK3	A39	A0	开漏驱动 LED	可以作为预充指示 LED 驱动

- 最大驱动电流 24mA，软件步进可调电流 4mA。

3.24.1. LED 指示接口参考

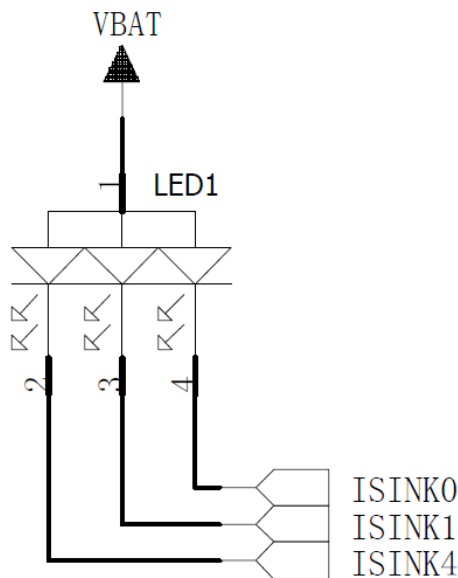


图 32 LED 指示接口参考电路

3.25. SPI 接口

XY6853A 可提供 4 组 SPI 接口，仅支持主设备模式。SPI 接口最高速率 DMA 可支持 27Mbit/S, 接口参考高电平 1.8V。

表 24: I2C 管脚定义

管脚名称	管脚号	I/O	描述	备注
SPI0_CLK	C1	OD	SPI0 时钟	
SPI0_CSB	C3	OD	SPI0 片选	Fingerprint and eSE (embedded security element) must be allocated to SPI0/SPI1/SPI5
SPI0_M0	C2	OD	SPI0 主发从收	
SPI0_MI	C4	OD	SPI0 主收从发	
SPI1_CLK	E22	OD	SPI1 时钟	
SPI1_CSB	E23	OD	SPI1 片选	Fingerprint and eSE (embedded security element) must be allocated to SPI0/SPI1/SPI5
SPI1_M0	D27	OD	SPI1 主发从收	
SPI1_MI	D28	OD	SPI1 主收从发	
SCP_SPI2_CK	C48	OD	SPI2 时钟	
SCP_SPI2_CSB	C49	OD	SPI2 片选	Gyro Sensor (SCP)
SCP_SPI2_M0	C46	OD	SPI2 主发从收	
SCP_SPI2_MI	C47	OD	SPI2 主收从发	
SPI5_CLK	D2	OD	SPI5 时钟	Fingerprint and eSE (embedded security element) must be allocated to SPI0/SPI1/SPI5
SPI5_CSB	E38	OD	SPI5 片选	
SPI5_M0	E1	OD	SPI5 主发从收	
SPI5_MI	E37	OD	SPI5 主收从发	

4 WIFI 和 BT

XY6853A 模块提供了一个 WIFI 和 BT 共用天线接口 ANT_WIFI/BT，阻抗为 50Ω 。客户可以通过此接口连接外部的 PCB 天线，吸盘天线或者陶瓷天线以实现 WIFI 和 BT 的功能。

4.1. WIFI 概述

XY6853A 模块支持 2.4G/5G 双频 WLAN 无线通信，支持 802.11a, 802.11b, 802.11g, 802.11n 和 802.11ac 等制式，最高速率可达 1700Mbps。其特性如下：

- 支持 Wake-on-WLAN (WoWLAN)
- 支持 ad hoc 模式
- 支持 WAPI SMS4 硬件加密
- 支持 AP (HotSpot 2.0) 模式
- 支持 Wi-Fi Direct
- 支持 HT20 MCS7 和 VHT80 MCS9

4.1.1. WIFI 性能指标

如下表格列出了 XY6853A WIFI 的发射和接收性能：

表 24: WIFI 的发射性能

	制式	速率	输出功率
2.4GHz	802.11b	1Mbps	$17 \pm 2\text{dBm}$
	802.11b	11Mbps	$16 \pm 2\text{dBm}$
	802.11g	6Mbps	$16 \pm 2\text{dBm}$
	802.11g	54Mbps	$15 \pm 2\text{dBm}$
	802.11n HT20	MCS0	$14 \pm 2\text{dBm}$
	802.11n HT20	MCS7	$13 \pm 2\text{dBm}$
	802.11n HT40	MCS0	$14 \pm 2\text{dBm}$
	802.11n HT40	MCS7	$13 \pm 2\text{dBm}$
5GHz	802.11a	6Mbps	$14 \pm 2\text{dBm}$
	802.11a	54Mbps	$13 \pm 2\text{dBm}$
	802.11n HT20	MCS0	$15 \pm 2\text{dBm}$
	802.11n HT20	MCS7	$13 \pm 2\text{dBm}$

802.11n HT40	MCS0	15 ± 2dBm
802.11n HT40	MCS7	13 ± 2dBm
802.11ac VHT80	MCS7	13 ± 2dBm

表 25: WIFI 的接收性能

	制式	速率	灵敏度
2.4GHz	802.11b	1Mbps	-87dBm
	802.11b	11Mbps	-87dBm
	802.11g	6Mbps	-91dBm
	802.11g	54Mbps	-76dBm
	802.11n HT20	MCS0	-90dBm
	802.11n HT20	MCS7	-73dBm
	802.11n HT40	MCS0	-87dBm
	802.11n HT40	MCS7	-68dBm
5GHz	802.11a	6Mbps	-90dbm
	802.11a	54Mbps	-74dbm
	802.11n HT20	MCS0	-88dbm
	802.11n HT20	MCS7	-69dbm
	802.11n HT40	MCS0	-86dbm
	802.11n HT40	MCS7	-66dbm
	802.11ac VHT80	MCS7	-66dbm

参考规范

序号	文档编号
1	IEEE 802.11n WLAN MAC and PHY, October 2009 + IEEE 802.11-2007 WLAN MAC and PHY, June 2007
2	IEEE Std 802.11b, IEEE Std 802.11d, IEEE Std 802.11e, IEEE Std 802.11g, IEEE Std 802.11i: IEEE 802.11-2007 WLAN MAC and PHY, June 2007

4.2. BT 概述

XY6853A 模块支持 BT v2.1+EDR, 3.0+HS, v4.1+HS, V5.1。调制方式支持 GFSK, 8PSK, $\pi/4$ QPSK。

- 最多支持 7 路无线连接。
- 最多同时支持 3.5 个 PICONET 微微网。
- 支持 1 路 SCO 或者 eSCO 连接 (Synchronous Connection Oriented)。

第一个信道始于 2402 MHz, 每 1 MHz 一个信道, 至 2480 MHz。BT 4.0 信道宽度为 2 MHz 间距, 可容纳 40 个信道

表 26: BT 速率和版本信息

版本	数据率	最大应用吞吐量	备注
1.2	1Mbit/s	>80 Kbit/s	
2.0+EDR	3Mbit/s	>80 Kbit/s	
3.0 + HS	24 Mbit/s	请参考 3.0 + HS	
4.0	24 Mbit/s	请参考 4.0 LE	
5.1	24 Mbit/s	请参考 5.0 LE	

参考规范

序号	文档编号
1	Bluetooth Radio Frequency TSS and TP Specification 1.2/2.0/2.0 + EDR/2.1/2.1+EDR/3.0/3.0 + HS, August 6, 2009
2	Bluetooth Low Energy RF PHY Test Specification, RF-PHY.TS/4.0.0, December 15, 2009

4.2.1. BT 性能指标

XY6853A BT 发射和接收性能指标参考如下表格:

表 27: BT 发射和接收性能指标

发射机性能			
分组类型	DH5	2-DH5	3-DH5
发射类型	10±2.5dBm	8±2.5dBm	8±2.5dBm
接收机性能			
分组类型	DH5	2-DH5	3-DH5
接收灵敏度	-93dBm	-92dBm	-86dBm

5 GNSS

XY6853A 智能模块同时支持 GPS, GLONASS 和北斗多种定位系统。模块内嵌了 LNA, 能有效的提高 GNSS 的定位灵敏度。

5.1. GNSS 性能指标

下表列出了传导模式下 XY6853A 模块的 GNSS 性能指标。

表 28: GNSS 性能

参数	状态描述	典型值	单位
灵敏度 (GNSS)	冷启动	-146	dBm
	重捕获	-158	dBm
	追踪	-160	dBm
TTFF (GNSS)	冷启动	45	S
	温启动	30	S
	热启动	2	S
静态漂移 (GNSS)	CEP-50	6	M

5.2. GNSS 射频设计指导

如果天线、Layout 等方面设计不好，会造成 GPS 接收灵敏度降低，导致 GPS 定位时间长或者定位精度低等现象，GNSS 射频设计中须遵守以下设计原则

- GNSS 和 GPRS 射频部分，包括 layout 走线和天线布局，设计上要尽量远离，防止这两部分互相干扰。
- 在用户系统中，GNSS 射频信号以及射频相关的元器件的位置布局，应注意远离高速电路、开关电源、大的电感以及单片机的时钟电路等。
- 对于电磁环境比较恶劣或者静电防护要求高的设计，要求在天线接口中增加 ESD 防护二极管。且必须选用超低结电容的 ESD 防护二极管，建议结电容不超过 0.5pF，否则会影响射频回路的阻抗特性，或者对射频信号造成旁路衰减。
- 无论馈线还是 PCB 走线，都要求 50Ω 阻抗控制，并且走线不能太长。

GNSS 参考电路设计请参考第 6.3 章节。

6 天线接口

XY6853A 提供了 7 个 RF 射频天线、WGN 天线、WIFI/BT 天线 共 9 个天线接口。天线接口的特性阻抗是 50 欧姆。

6.1. MAIN 天线/DRX 天线接口

6.1.1. 管脚定义

表 29: RF 天线管脚定义

管脚名称	管脚号	I/O	描述	备注
ANT0	I6	I/O	RF 天线接口	PRX_LB+PRX_MHB
ANT1	I5	I/O	RF 天线接口	DRX_LMHB
ANT2	I4	I/O	RF 天线接口	MIMO_MHB+MIMO_UHBCB
ANT3	I3	I/O	RF 天线接口	MIMO_MHB
ANT4	I2	I/O	RF 天线接口	MIMO_UHBCB
ANT5	I1	I/O	RF 天线接口	PRX_N41+DRX_UHBCB
ANT6	I7	I/O	RF 天线接口	PRX_UHBCB

6.1.2. 工作频段

表 30: 模块工作频段

频段	下行	上行	单位
GSM850	869~894	824~849	MHz
EGSM900	925~960	880~915	MHz
DCS1800	1805~1880	1710~1785	MHz
PCS1900	1930~1990	1850~1910	MHz
WCDMA Band1	2110~2170	1920~1980	MHz

WCDMA Band2	1930~1990	1850~1910	MHz
WCDMA Band5	869~894	824~849	MHz
WCDMA Band8	925~960	880~915	MHz
CDMA BC0	869~894	824~849	MHz
TD-SCDMA Band34	2010~2025	2010~2025	MHz
TD-SCDMA Band39	1880~1920	1880~1920	MHz
LTE-FDD B1	2110~2170	1920~1980	MHz
LTE-FDD B2	1930~1990	1850~1910	MHz
LTE-FDD B3	1805~1880	1710~1785	MHz
LTE-FDD B5	869~894	824~849	MHz
LTE-FDD B7	2620~2690	2500~2570	MHz
LTE-FDD B8	925~960	1880~1920	MHz
LTE-FDD B20	791~821	832~862	MHz
LTE-TDD B34	2010~2025	2010~2025	MHz
LTE-TDD B38	2570~2620	2570~2620	MHz
LTE-TDD B39	1880~1920	1880~1920	MHz
LTE-TDD B40	2300~2400	2300~2400	MHz
LTE-TDD B41	2555~2655	2555~2655	MHz
NR-SA N1	2110~2170	1920~1980	MHz
NR-SA N41	2496~2690	2496~2690	MHz
NR-SA N78	3300~3800	3300~3800	MHz
NR-SA N79	4400~5000	4400~5000	MHz

6.1.3. 射频参考电路

对于天线接口的外围电路设计，为了能够更好地调节射频性能，建议预留 π 匹配电路。天线连接参考电路如下图所示。其中 π 匹配元件 (R1/C1/C2, R2/C3/C4) 应尽量靠近天线位置，电容默认不贴，只贴 0 欧姆电阻。

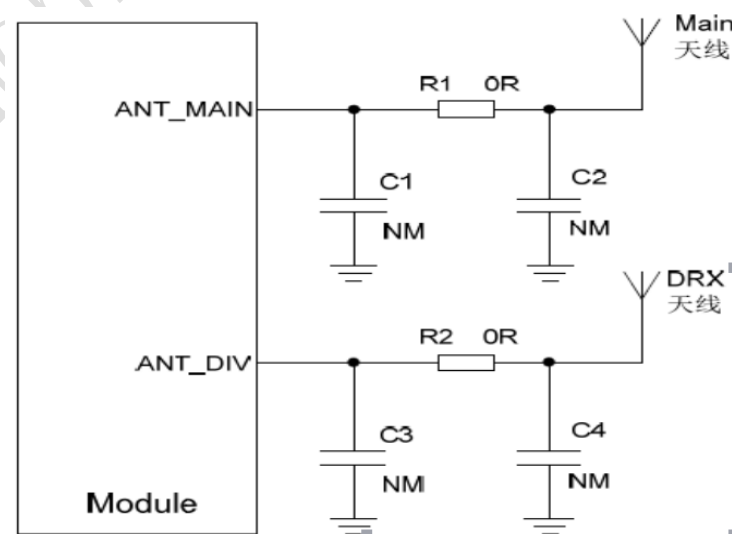


图 33: 射频参考电路

6.1.4. 射频信号线 Layout 参考指导

对于用户 PCB 而言，所有的射频信号线的特性阻抗应控制在 $50\ \Omega$ 。一般情况下，射频信号线的阻抗由材料的介电常数、走线宽度 (W)、对地间隙 (S)、以及参考地平面的高度 (H) 决定。PCB 特性阻抗的控制通常采用微线与共面波导两种方式。为了体现设计原则，下面几幅图展示了阻抗线控制为 $50\ \Omega$ 时微带线以及共面波导的结构设计。

- 微带线完整结构

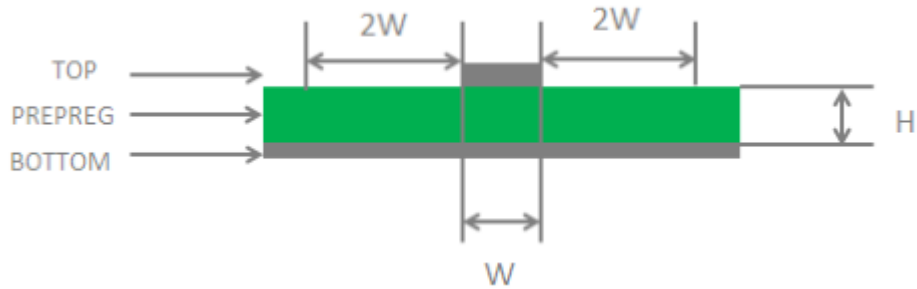


图 34: 两层 PCB 板微带线结构

- 共面波导完整结构

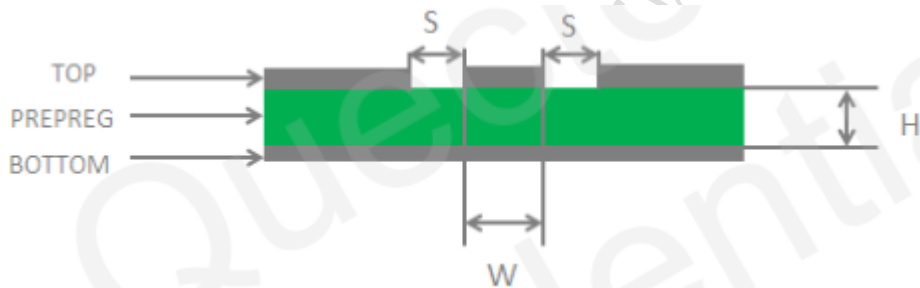


图 35: 两层 PCB 板共面波导结构

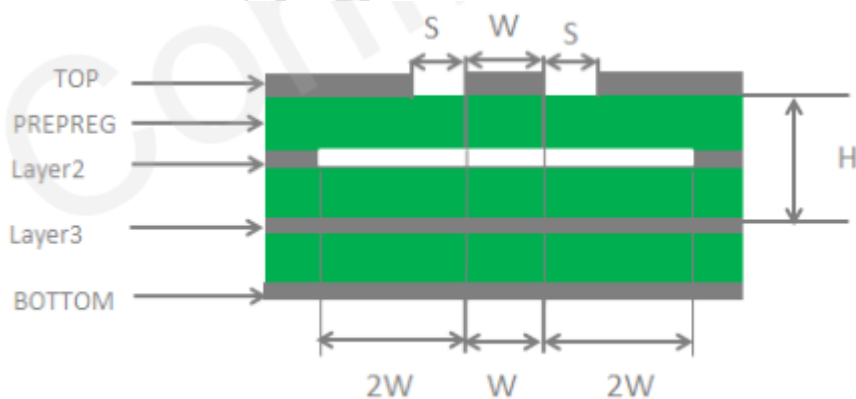


图 36: 四层 PCB 板共面波导结构 (参考地为第三层)

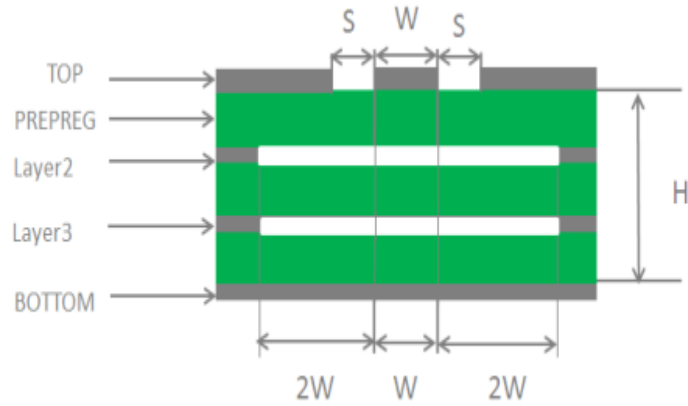


图 37：四层 PCB 板共面波导结构（参考地为第四层）

在射频天线接口的电路设计中，为了确保射频信号的良好性能与可靠性，在电路设计中建议遵循以下设计原则：

- 应使用阻抗模拟计算工具对射频信号线进行精确的 $50\ \Omega$ 阻抗控制。
- 与射频引脚相邻的 GND 引脚不做热焊盘，要与地充分接触。
- 射频引脚到 RF 连接器之间的距离应尽量短；同时避免直角走线，建议的走线夹角为 135° 。
- 连接器件封装建立时要注意，信号脚离地要保持一定距离。
- 射频信号线参考的地平面应完整；在信号线和参考地周边增加一定量的地孔可以帮助提升射频性能；地孔和信号线之间的距离应至少为 2 倍线宽 ($2*W$)。

6.2. WIFI/BT 天线接口

以下的表格介绍了 WIFI/BT 天线管脚定义和工作频段。

表 31：WIFI/BT 天线管脚定义

管脚名称	管脚号	I/O	描述	备注
WCN_ANT	A35	IO	WIFI/BT 天线接口	特性阻抗 $50\ \Omega$
GPS_ANT	A34	IO	WIFI/BT 天线接口	特性阻抗 $50\ \Omega$

表 32：WIFI/BT 工作频段

类型	频段	单位
802.11a/b/g/n/ac	2400~2483.5 / 5725-5850	MHz
BT5.0 LE	2400~2483.5	MHz

WIFI/BT 天线连接参考电路如下图所示。其中电容默认不贴，只贴 0 欧姆电阻。

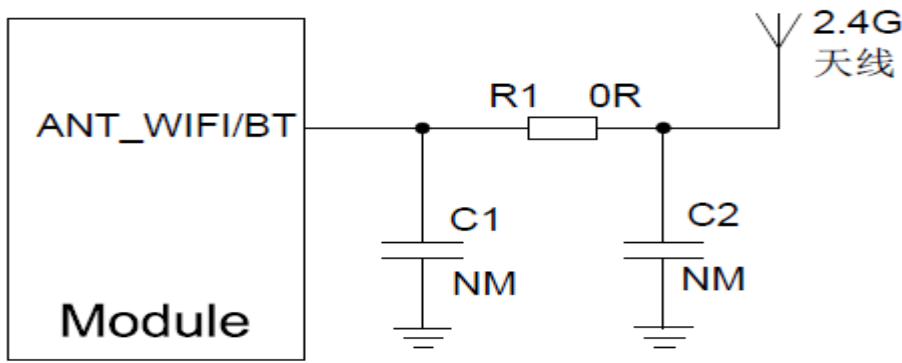


图 38: WIFI/BT 天线参考电路

6.3. GNSS 天线接口

以下的表格介绍了 GNSS 天线管脚定义和工作频段。

表 33: GNSS 天线管脚定义

管脚名称	管脚号	I/O	描述	备注
WCN_ANT	51	AI	GPS 天线接口	特性阻抗 50 Ω

表 34: GNSS 工作频段

类型	频段	单位
GPS	1575.42 ± 1.023	MHz
GLONASS	1597.5 ~ 1605.8	MHz
BEIDOU	1561.098 ± 2.046	MHz

6.3.1. 无源天线参考设计

可采用无源的陶瓷天线或者其它形式的 GPS 无源天线，模块内部集成有 LNA，外部可以不增加 LNA 电路，下图为无源天线参考电路。

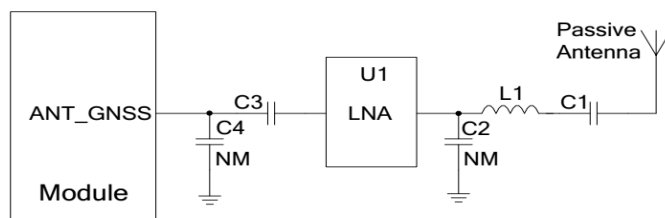


图 39: 无源天线参考电路

6.3.2. 有源天线参考设计

有源天线的电源是从天线的信号线通过 56nH 的电感完成馈电的，常见的有源天线为 3.3V~5V 供电。有源天线自身功耗非常小，但要求电源比较稳定和干净，建议用性能较高的 LD0 给天线供电，有源天线参考电路如下图所示。

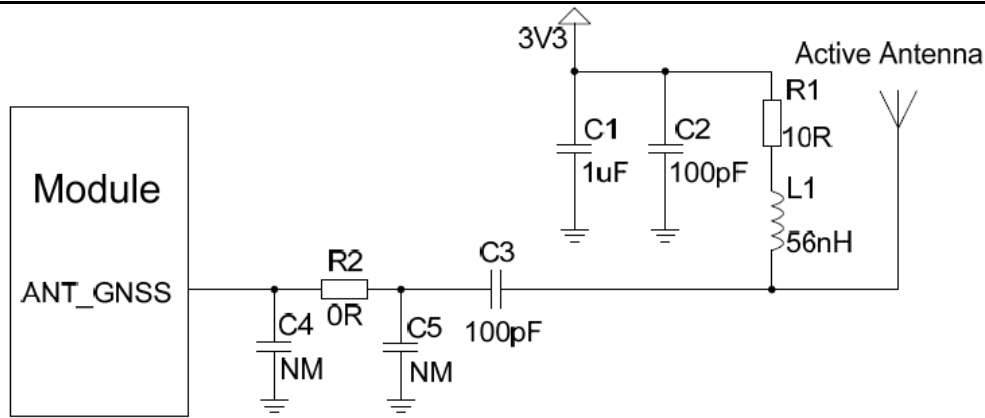


图 40: 有源天线参考电路

6.4. 天线安装

6.4.1. 天线安装要求

下表列出了对主天线、分集天线、GNSS 天线、WIFI/BT 天线要求:

表 35: 天线要求

项目	要求
GSM/WCDMA/TD-SCDMA/LTE/NR	驻波比: ≤ 2 增益 (dBi): 1 最大输入功率 (W): 50 输入阻抗 (Ω): 50 极化类型: 垂直方向 插入损耗: $< 1\text{dB}$ (GSM850/900, WCDMA B5/B8, LTE B5/B8) 插入损耗: $< 1.5\text{dB}$ (GSM1900, WCDMA B1, TD-SCDMA B34/B39, LTE B1/B3/B39), N1 插入损耗: $< 2\text{dB}$ (B38/B40/B41), N41, N78, N79
GNSS	频率范围: 1559 - 1607MHz 极化类型: 右旋圆极化或者线极化 驻波比: < 2 (典型值) 无源天线增益: $> 0\text{dBi}$ 有源天线噪声系数: $< 1.5\text{dB}$ (典型值) 有源天线增益: $> -2\text{dBi}$ 有源天线内置 LNA 增益: 20dB (典型值) 有源天线总增益: $> 18\text{dBi}$ (典型值)
WIFI/BT	驻波比: ≤ 2 增益 (dBi): 1 最大输入功率 (W): 50 输入阻抗 (Ω): 50 极化类型: 垂直方向 插入损耗: $< 1\text{dB}$

6.4.2. RF 连接器

如果使用 RF 连接器的连接方式，推荐使用 Hirose 的 U.F.L-R-SMT 连接器。

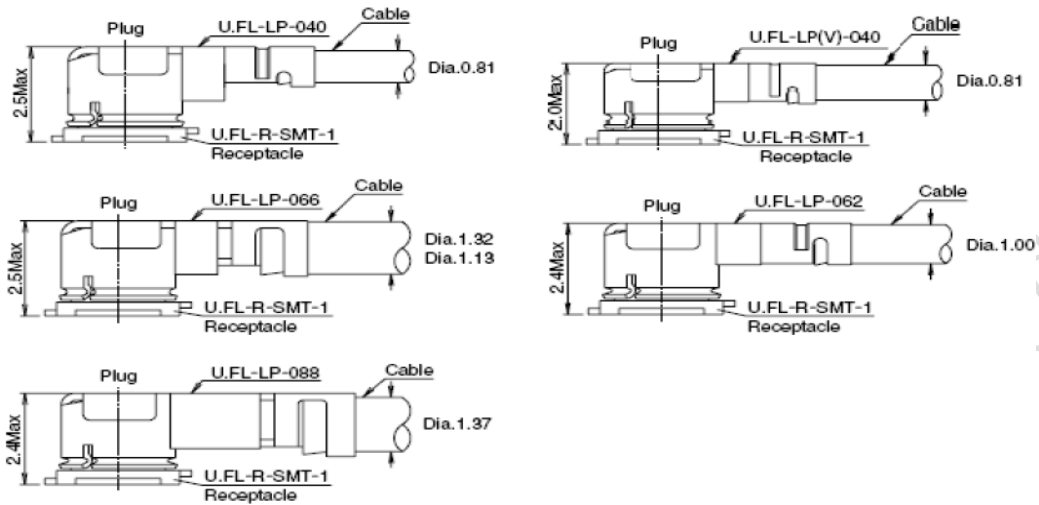


图 41: U.F.L-R-SMT 连接器尺寸

可以选择 U.F.L-LP 系列的连接线来和 U.F.L-R-SMT 配合使用。

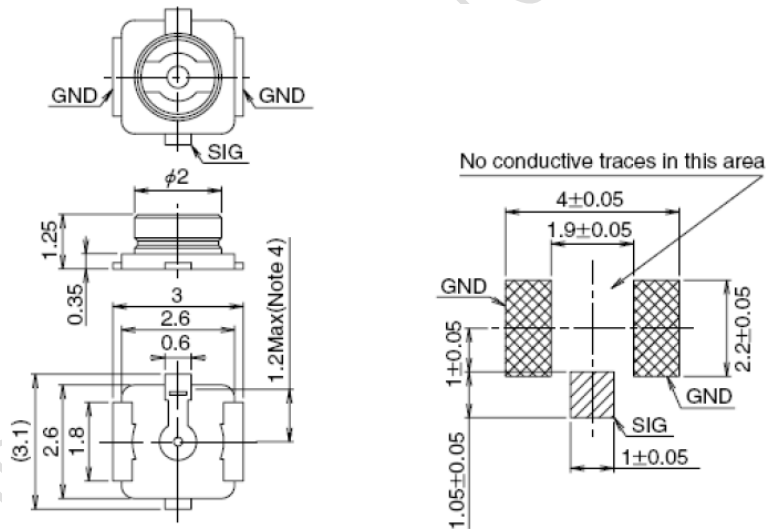


图 42: U.F.L-LP 连接线系列

下图为连接线和连接器安装尺寸：

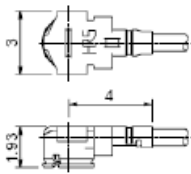
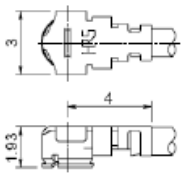
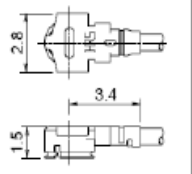
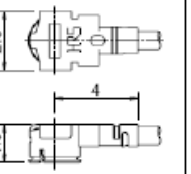
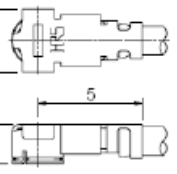
Part No.	U.FL-LP-040	U.FL-LP-066	U.FL-LP(V)-040	U.FL-LP-062	U.FL-LP-088
					
Mated Height	2.5mm Max. (2.4mm Nom.)	2.5mm Max. (2.4mm Nom.)	2.0mm Max. (1.9mm Nom.)	2.4mm Max. (2.3mm Nom.)	2.4mm Max. (2.3mm Nom.)
Applicable cable	Dia. 0.81mm Coaxial cable	Dia. 1.13mm and Dia. 1.32mm Coaxial cable	Dia. 0.81mm Coaxial cable	Dia. 1mm Coaxial cable	Dia. 1.37mm Coaxial cable
Weight (mg)	53.7	59.1	34.8	45.5	71.7
RoHS	YES				

图 43：安装尺寸

7 电气、可靠性及射频性能

7.1. 极限参数

下表模块部分管脚电压电流最大耐受值：

表 36：极限参数

参数	最小	最大	单位
VBAT	-0.5	4.65	V
USB_VBUS	-0.5	12	V
VBAT 最大电流	0	3	A
数字管脚电压	-0.3	1.98	V

7.2. 电源额定值

表 37：模块电源额定值

参数	描述	条件	最小	典型	最大	单位
VBAT	VBAT	电压必须在该范围之内, 包括电压跌落, 纹波和尖峰	3.5	4	4.35	V
	突发发射时的电压跌落	EGSM900 最大发射功率下			400	mA
I _{VBAT}	峰值电流(每个发射时段下)	EGSM900 最大发射功率下		1.8	3.0	A
VBUS	USB 接入检测		4.35	5.0	6.3	V
VRTC	备用电池供电电压		2.5	2.8	3.25	V

7.3. 充电参数

表 38: 充电测试

参数	最小	典型	最大	单位
涓流充电-A 电流	81	90	99	mA
涓流充电-B 电流				
涓流充电-A 门限电压 (15.62mV 步进)	2.5	2.796	2.984	V
涓流充电-B 门限电压 (15.62mV 步进)				
充电电压设置范围 (25mV 步进)	4	4.2	4.775	V
充电电压精度			+/-2	%
充电电流设置范围 (90mA 步进)	90		1200	mA
充电电流精度			+/-10	%
充电截止电流: 充电电流设置为 90mA 到 450mA 时		7		%
充电截止电流: 充电电流设置为 450mA 到 1200mA 时		7.4		%

7.4. 工作温度

下表列出了模块温度范围:

表 39: 工作温度

参数	最小	典型	最大	单位
正常工作温度	-20	25	70	°C
受限工作温度 1)	-25~30		75~80	°C
存储温度	-40		85	°C

备注

1) 当模块工作在此温度范围时, 射频性能可能会偏离规范, 例如频率误差或者相位误差会增大, 但是不会掉线。

7.5. 工作电流

XY6853A 模块各种工作模式下的工作电流如下表所示:

表 40: 工作电流

参数	描述	条件	最小	典型	最大	单位
	关机电流	关机		18		uA
IVBAT	GSM/GPRS 模式供电电流	睡眠模式 (不连接 USB)@DRX=2		4.44		mA
		睡眠模式 (不连接 USB)@DRX=5		3.71		mA
	WCDMA 模式供电电流	睡眠模式 (不连接 USB)@DRX=9		3.51		mA
		睡眠模式 (不连接 USB)@DRX=6		4.03		mA
		睡眠模式 (不连接 USB)@DRX=8		3.44		mA

	睡眠模式 (不连接 USB)@DRX=9	3.28	mA
	睡眠模式 (不连接 USB)@DRX=6	7.41	mA
LTE-FDD 模式供电电流	睡眠模式 (不连接 USB)@DRX=8	5.61	mA
	睡眠模式 (不连接 USB)@DRX=9	4.22	mA
	睡眠模式 (不连接 USB)@DRX=6	6.6	mA
LTE-TDD 模式供电电流	睡眠模式 (不连接 USB)@DRX=8	4.77	mA
	睡眠模式 (不连接 USB)@DRX=9	3.59	mA
	EGSM900/GSM850 @PCL5	240	mA
	EGSM900/GSM850 @PCL12	134	mA
GSM/语音通话	EGSM900/GSM850 @PCL19	111	mA
	DCS1800/PCS1900 @PCL0	210	mA
	DCS1800/PCS1900 @PCL7	146	mA
	DCS1800/PCS1900 @PCL15	129	mA
WCDMA	Band 1/2 @max power	530	mA
语音通话	Band 5/8 @max power	480	mA
	GPRS900 (1UL/4DL) @PCL5	246	mA
	GPRS900 (2UL/3DL) @PCL5	399	mA
	GPRS900 (3UL/2DL) @PCL5	480	mA
GPRS 数据传输	GPRS900 (4UL/1DL) @PCL5	555	mA
	DCS1800 (1UL/4DL) @PCL0	215	mA
	DCS1800 (2UL/3DL) @PCL0	325	mA
	DCS1800 (3UL/2DL) @PCL0	435	mA
	DCS1800 (4UL/1DL) @PCL0	550	mA
	EDGE900 (1UL/4DL) @PCL8	189	mA
	EDGE900 (2UL/3DL) @PCL8	277	mA
	EDGE900 (3UL/2DL) @PCL8	375	mA
EDGE 数据传输	EDGE900 (4UL/1DL) @PCL8	471	mA
	DCS1800 (1UL/4DL) @PCL2	185	mA
	DCS1800 (2UL/3DL) @PCL2	269	mA
	DCS1800 (3UL/2DL) @PCL2	366	mA
	DCS1800 (4UL/1DL) @PCL2	466	mA
	Band 1/2 (HSUPA) @max power	490	mA
WCDMA 数据传输	Band 5/8 (HSUPA) @max power	430	mA
	Band 1/2 (HSUPA) @max power	442	mA
	Band 5/8 (HSUPA) @max power	430	mA
	LTE-FDD Band1/2 @max power	530	mA
	LTE-FDD Band3 @max power	540	mA
LTE 数据传输	LTE-FDD Band5 @max power	510	mA
	LTE-FDD Band8/20/28 @max power	500	mA
	LTE-TDD Band38 @max power	320	mA
	LTE-TDD Band34/39 @max power	391	mA
	LTE-TDD Band40 @max power	262	mA

7.6. 射频发射功率

下表列出了 XY6853A 模块射频发射功率参数：

表 41：模块射频发射功率

频段	最大	最小
GSM900	33dBm±2dB	5dBm±5dB
GSM850	33dBm±2dB	5dBm±5dB
DCS1800	30dBm±2dB	0dBm±5dB
PCS1900	30dBm±2dB	0dBm±5dB
WCDMA Band1	24dBm+1/-3dB	<-49dBm
WCDMA Band2	24dBm+1/-3dB	<-49dBm
WCDMA Band5	24dBm+1/-3dB	<-49dBm
WCDMA Band8	24dBm+1/-3dB	<-49dBm
CDMA BC0	24dBm+1/-3dB	<-50dBm
TD-SCDMA Band34	24dBm+1/-3dB	<-50dBm
TD-SCDMA Band39	24dBm+1/-3dB	<-50dBm
LTE-FDD B1	23dBm±2.7dB	<-40dBm
LTE-FDD B2	23dBm±2.7dB	<-40dBm
LTE-FDD B3	23dBm±2.7dB	<-40dBm
LTE-FDD B5	23dBm±2.7dB	<-40dBm
LTE-FDD B7	23dBm±2.7dB	<-40dBm
LTE-FDD B8	23dBm±2.7dB	<-40dBm
LTE-FDD B20	23dBm±2.7dB	<-40dBm
LTE-FDD B28	23dBm±2.7dB	<-40dBm
LTE-TDD B34	23dBm±2.7dB	<-40dBm
LTE-TDD B38	23dBm±2.7dB	<-40dBm
LTE-TDD B39	23dBm±2.7dB	<-40dBm
LTE-TDD B40	23dBm±2.7dB	<-40dBm
LTE-TDD B41	23dBm±2.7dB	<-40dBm
NR-FDD N1	23dBm±2.7dB	<-40dBm
NR-TDD N41	23dBm±2.7dB	<-40dBm
NR-TDD N77	23dBm±2.7dB	<-40dBm
NR-TDD N78	23dBm±2.7dB	<-40dBm
NR-TDD N79	23dBm±2.7dB	<-40dBm

备注

在 GPRS 网络 4 时隙发送模式下，最大输出功率减小 3dB。该设计符合 3GPP TS 51.010-1 中 13.16 节所述的 GSM 规范。

7.7. 射频接收灵敏度

下表列出了 XY6853A 模块射频灵敏度：

表 42：模块射频接收灵敏度

频率	灵敏度
GSM900	-108dBm
GSM850	-108dbm
DCS1800	-108dBm
PCS1800	-108dBm
WCDMA Band1	-109dBm
WCDMA Band2	-109dBm
WCDMA Band5	-109dBm
WCDMA Band8	-109dBm
CDMA BC0	-109dBm
TD-SCDMA Band34	-108dBm
TD-SCDMA Band39	-108dBm
LTE-FDD B1	-97dBm(10M)
LTE-FDD B2	-95dBm(10M)
LTE-FDD B3	-94dBm(10M)
LTE-FDD B5	-95dBm(10M)
LTE-FDD B7	-95dBm(10M)
LTE-FDD B8	-94dBm(10M)
LTE-FDD B20	-94dBm(10M)
LTE-FDD B28	-94dBm(10M)
LTE-TDD B34	-97dBm(10M)
LTE-TDD B38	-97dBm(10M)
LTE-TDD B39	-97dBm(10M)
LTE-TDD B40	-97dBm(10M)
LTE-TDD B41	-95dBm(10M)
NR-FDD N1	-96dBm(20M)
NR-TDD N41	-87dBm(100M)
NR-TDD N77	-87dBm(100M)
NR-TDD N78	-87dBm(100M)
NR-TDD N79	-87dBm(100M)

7.8. 静电放电

在模块应用中，由于人体静电，微电子间带电摩擦等产生的静电，通过各种途径放电给模块，可能会对模块造成一定的损坏，所以 ESD 保护必须要重视。在研发、生产组装、测试等过程，尤其在产品设计中，都应采取防 ESD 保护措施。如电路设计在接口处或易受 ESD 的位置增加 ESD 保护，生产中佩戴防静电手套等。

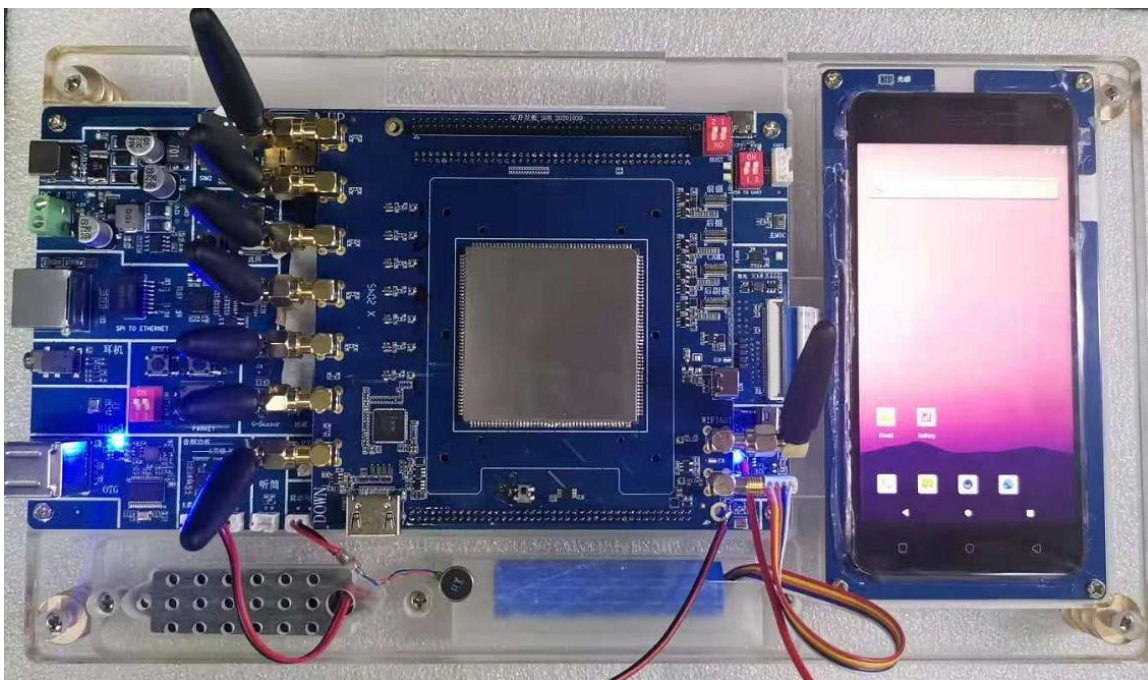


图 46: XY6853A Evaluation Board (Top View)

备注

1. 为了保证模块能够正常安装，在 PCB 中让模块和其他的器件保持至少 3mm 的距离。

9 存储和生产

9.1. 存储

XY6853A 以真空密封袋的形式包装，模块的存储需遵循如下条件：

1. 环境温度低于 40 摄氏度，空气湿度小于 90% 情况下，模块可在真空密封袋中存放 12 个月。当真空密封袋打开后，若满足以下条件，模块可直接进行回流焊或其它高温流程：
 - 模块存储空气湿度小于 10%。
 - 模块环境温度低于 30 摄氏度，空气湿度小于 60%，工厂在 72 小时以内完成贴片。
2. 若模块处于如下条件，需要在贴片前进行烘烤：
 - 当环境温度为 23 摄氏度（允许上下 5 摄氏度的波动）时，湿度指示卡显示湿度大于 10%。
 - 当真空密封袋打开后，模块环境温度低于 30 摄氏度，空气湿度小于 60%，但工厂未能在 72 小时以内完成贴片。
 - 当真空密封袋打开后，模块存储空气湿度大于 10%
3. 如果模块需要烘烤，请在 125 摄氏度下（允许上下 5 摄氏度的波动）烘烤 48 小时。

备注

模块的包装无法承受高温，在模块烘烤之前，请移除模块包装。如果只需要短时间的烘烤，请参考 IPC/JEDECJ-STD-033 规范。

9.2. 生产焊接

用印刷刮板在网板上印刷锡膏，使锡膏通过网板开口漏印到 PCB 上，印刷刮板力度需调整合适，为保证模块印膏质量，XY6853A 模块焊盘部分对应的钢网厚度应为 0.18mm。详细信息请参考文档[4]。

推荐回流焊的温度为 235~245°C，不能超过 260°C。为避免模块反复受热损坏，建议客户 PCB 板第一面完成回流焊后再贴模块。推荐的炉温曲线图如下图所示：

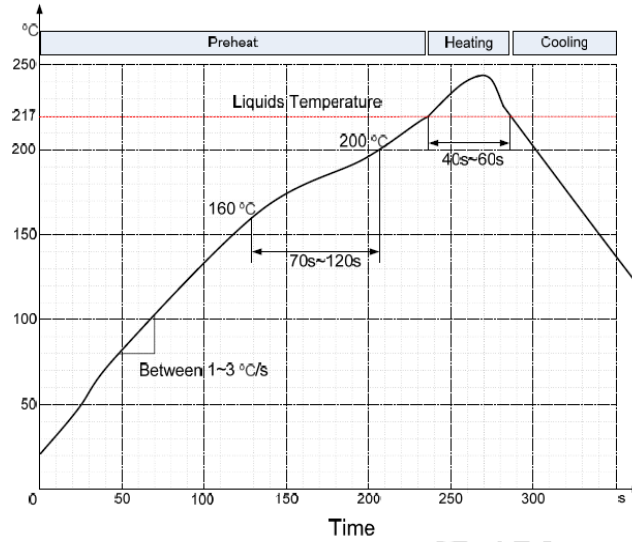


图 46: 回流焊温度曲线

表 44: 术语缩写

术语	描述
ADC	Analog-to-Digital Converter
AMR	Adaptive Multi-rate
ARP	Antenna Reference Point
bps	Bits Per Second
CHAP	Challenge Handshake Authentication Protocol
CS	Coding Scheme
CSD	Circuit Switched Data
CTS	Clear to Send
DRX	Discontinuous Reception
DCE	Data Communications Equipment (typically module)
DTE	Data Terminal Equipment (typically computer, external controller)
DTR	Data Terminal Ready
DTX	Discontinuous Transmission
EFR	Enhanced Full Rate
EGSM	Extended GSM900 band (includes standard GSM900 band)
ESD	Electrostatic Discharge
FR	Full Rate
GMSK	Gaussian Minimum Shift Keying
GPS	Global Positioning System
GSM	Global System for Mobile Communications
HR	Half Rate
HSPA	High Speed Packet Access
I/O	Input/Output
IMEI	International Mobile Equipment Identity
Imax	Maximum Load Current
Inorm	Normal Current
LED	Light Emitting Diode
LNA	Low Noise Amplifier
MO	Mobile Originated
MS	Mobile Station (GSM engine)
MT	Mobile Terminated
PAP	Password Authentication Protocol
PBCCH	Packet Broadcast Control Channel
PCB	Printed Circuit Board
PDU	Protocol Data Unit
PPP	Point-to-Point Protocol
PSK	Phase Shift Keying
QAM	Quadrature Amplitude Modulation
QPSK	Quadrature Phase Shift Keying
RF	Radio Frequency

RHCP	Right Hand Circularly Polarized
RMS	Root Mean Square (value)
RTC	Real Time Clock
Rx	Receive
SIM	Subscriber Identification Module
SMS	Short Message Service
TDMA	Time Division Multiple Access
TE	Terminal Equipment
TX	Transmitting Direction
UART	Universal Asynchronous Receiver & Transmitter
UMTS	Universal Mobile Telecommunications System
URC	Unsolicited Result Code
USIM	Universal Subscriber Identity Module
USSD	Unstructured Supplementary Service Data
V _{max}	Maximum Voltage Value
V _{norm}	Normal Voltage Value
V _{min}	Minimum Voltage Value
V _{IHmax}	Maximum Input High Level Voltage Value
V _{IHmin}	Minimum Input High Level Voltage Value
V _{ILmax}	Maximum Input Low Level Voltage Value
V _{ILmin}	Minimum Input Low Level Voltage Value
V _{Imax}	Absolute Maximum Input Voltage Value
V _{Imin}	Absolute Minimum Input Voltage Value
V _{OHmax}	Maximum Output High Level Voltage Value
V _{OHmin}	Minimum Output High Level Voltage Value
V _{OLmax}	Maximum Output Low Level Voltage Value
V _{OLmin}	Minimum Output Low Level Voltage Value
VSWR	Voltage Standing Wave Ratio
WCDMA	Wideband Code Division Multiple Access
V _{Imin}	Absolute Minimum Input Voltage Value
V _{OHmax}	Maximum Output High Level Voltage Value
V _{OHmin}	Minimum Output High Level Voltage Value
V _{OLmax}	Maximum Output Low Level Voltage Value
V _{OLmin}	Minimum Output Low Level Voltage Value
VSWR	Voltage Standing Wave Ratio
WCDMA	Wideband Code Division Multiple Access

11 附录 B GPRS 编码方案

表 45: 不同编码方案

编码方式	CS-1	CS-2	CS-3	C4-4
码速	1/2	2/3	3/4	1
USF	3	3	3	3
Pre-coded USF	3	6	6	12
Radio Block excl. USF and BCS	181	268	312	428
BCS	40	16	16	16
Tail	4	4	4	-
Coded Bits	456	588	676	456
Punctured Bits	0	132	220	-
数据速率 Kb/s	9.05	13.4	15.6	21.4

12 附录 C GPRS 多时隙

GPRS 规范中，定义了 29 类 GPRS 多时隙模式提供给移动台使用。多时隙类定义了上行和下行的最大速率。表述为 3+1 或者 2+2，第一个数字表示下行时隙数目，第二个数字表示上行时隙数目。Active 时隙表示 GPRS 设备上、下行通讯可以同时使用的总时隙数。

不同等级的多时隙分配节选表如下表所示：

表 46: 不同等级的多时隙分配表

Multislot Class	Downlink Slots	Uplink Slots	Active Slots
1	1	1	2
2	2	1	3
3	2	2	3
4	3	1	4
5	5	5	4
6	3	2	4

7	3	3	4
8	4	1	5
9	3	2	5
10	4	2	5
11	4	3	5
12	4	4	5

3 附录 D EDGE 调制和编码方案

表 47: EDGE 调制和编码方式

Coding Scheme	Modulation	Coding Family	1 Timeslot	2 Timeslot	4 Timeslot
CS-1	GMSK	/	9.05kbps	18.1kbps	36.2kbps
CS-2	GMSK	/	13.4kbps	26.8kbps	53.6kbps
CS-3	GMSK	/	15.6kbps	31.2kbps	62.4kbps
CS-4	GMSK	/	21.4kbps	42.8kbps	85.6kbps
MCS-1	GMSK	C	8.80kbps	17.60kbps	35.20kbps
MCS-2	GMSK	B	11.2kbps	22.4kbps	44.8kbps
MCS-3	GMSK	A	14.8kbps	29.6kbps	59.2kbps
MCS-4	GMSK	C	17.6kbps	35.2kbps	70.4kbps
MCS-5	8-PSK	B	22.4kbps	44.8kbps	89.6kbps
MCS-6	8-PSK	A	29.6kbps	59.2kbps	118.4kbps
MCS-7	8-PSK	B	44.8kbps	89.6kbps	179.2kbps
MCS-8	8-PSK	A	54.4kbps	108.8kbps	217.6kbps
MCS-9	8-PSK	A	59.2kbps	118.4kbps	236.8kbps